

LINEA

5941UAC100P50 RAL9002

EAN 4031582353174



BETTER MOBILITY. BETTER LIFE.



L'image peut différer du produit d'origine

PERFORMANCE

Performance du rouleau ●●●●●

Bruit de mouvement ●●●○○

Attrition ●●●●○

Résistance à la corrosion ●●●●○

ATTRIBUTS DE BASE

Nom du produit	Linea
Type	Roulette pivotante avec Blocage directionnel
Standard	EN12530 - Roulettes de dispositifs
Capacité de charge à 3 km/h	120 kg
Inoxydable	✓
Statique Capacité de charge	240 kg
Plage de température (minimale)	-10 °C
Plage de température (maximale)	40 °C
Hauteur	124 mm
Largeur totale	82 mm

ROUE

Matériau du corps	Polyamide
Bandage	Polyuréthane, Injecté
Roulement	Roulement à billes de précision, Inoxydable
Pare-fils	Avec protégé-filet
Diamètre	100 mm
Largeur du Bandage	20 mm
Dureté du Bandage (A)	92 Shore A

CHAPE

Matériau	Polyamide
Forme Chape	Double Roue Roue Chape
Pivot	Roulement à billes de précision
Couleur	Gris blanc (RAL9002)
Déport	32 mm
Rayon d'encombrement	108 mm
Diamètre d'encombrement	216 mm
Diamètre du dôme	52 mm

RACCORD

Type de raccord	Plaque rectangulaire
Longueur de plaque	77 mm
Largeur de plaque	67 mm
Longueur du trou de plaque (minimale)	56 mm
Longueur du trou de plaque (maximale)	61,5 mm
Largeur du trou de plaque (minimale)	46,5 mm
Largeur du trou de plaque (maximale)	51,5 mm
Diamètre du trou de la plaque	8,5 mm

Deutscher
Designer
Club

Prix Interzum

Prix IF
Design

LINEA

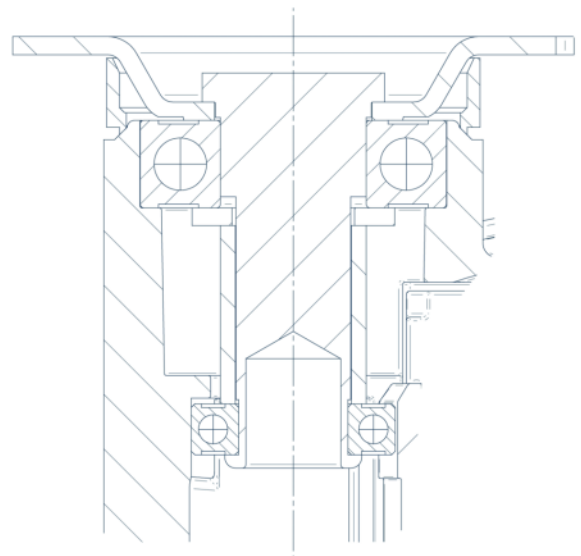
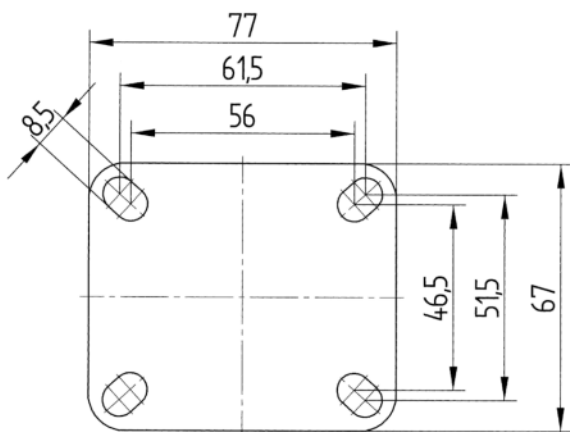
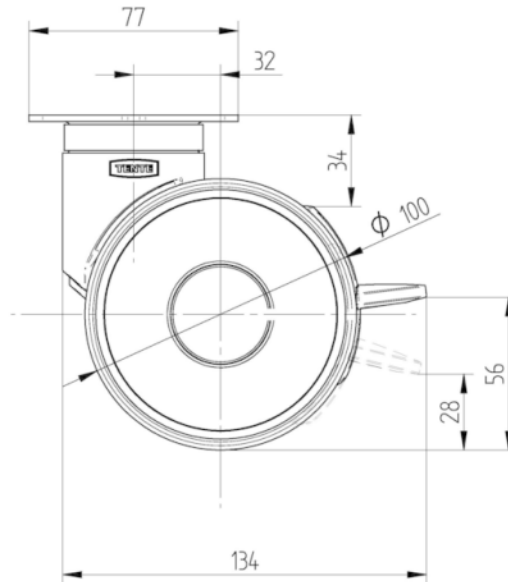
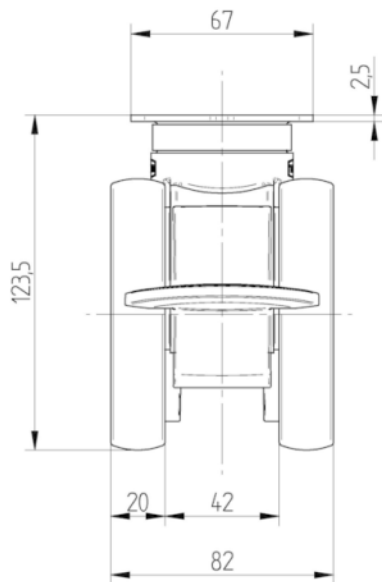
5941UAC100P50 RAL9002

EAN 4031582353174



BETTER MOBILITY. BETTER LIFE.

DESSINS TECHNIQUES



Deutscher Designer Club



Prix Interzum



Prix IF Design