

LINEA LIGHT

5920XSO075L51-10 7001/7015/7001/1016

EAN 4031582399073



BETTER MOBILITY. BETTER LIFE.



L'immagine può differire dal prodotto originale

PRESTAZIONI

| | |
|----------------------------|-----------|
| Prestazioni di rotolamento | ● ● ● ● ● |
| Rumore | ● ● ● ● ● |
| Attrito | ● ● ● ● ● |
| Resistenza alla corrosione | ● ● ● ● ● |

ATTRIBUTI PRINCIPALI

| | |
|-------------------------------------|---------------------------------|
| Nome del prodotto | Linea light |
| Tipo | Ruota girevole |
| Standard | EN12528 - Ruote per arredamento |
| Portata a 3 km/h | 90 kg |
| Elettricamente conduttivo | Sì |
| Inossidabile | No |
| Portata statica | 180 kg |
| Intervallo di temperatura (minimo) | -20 °C |
| Intervallo di temperatura (massimo) | 60 °C |
| Altezza totale | 75,5 mm |
| Larghezza complessiva | 55 mm |
| Peso complessivo | 0,16 kg |

SUPPORTO

| | |
|---------------------------|--------------------------|
| Materiale di costruzione | Poilammide |
| Forma della forcella | Supporto gemellato |
| Cuscinetto del supporto | Perno, girevole |
| Colore | Grigio argento (RAL7001) |
| Disassamento | 23 mm |
| Raggio di piroettamento | 65 mm |
| Ingombro di piroettamento | 130 mm |
| Diametro cuffia superiore | 30 mm |

RUOTA

| | |
|-----------------------------|---|
| Materiale del corpo | Poilammide, elettricamente conduttivo |
| Materiale del battistrada | Poliuretano, Iniettato, elettroconduttivo |
| Cuscinetto | Cuscinetto piano |
| Colore battistrada | Grigio ardesia (RAL7015) |
| Colore Ruota | Grigio ardesia (RAL7015) |
| Parafili | Senza parafili |
| Diametro | 75 mm |
| Larghezza battistrada | 15 mm |
| Asse diametro del foro | 0 mm |
| Lunghezza mozzo | 0 mm |
| Larghezza corpo | 15 mm |
| Durezza del Battistrada (A) | 92 Shore A |

FISSAGGIO

| | |
|-------------------|--------------------------|
| Tipo di fissaggio | Foro cieco per perno B10 |
| Diametro del foro | 10 mm |

Club del
progettista
tedescoPremio
Interzumproduct
design
awardPremio di
Design IF

LINEA LIGHT

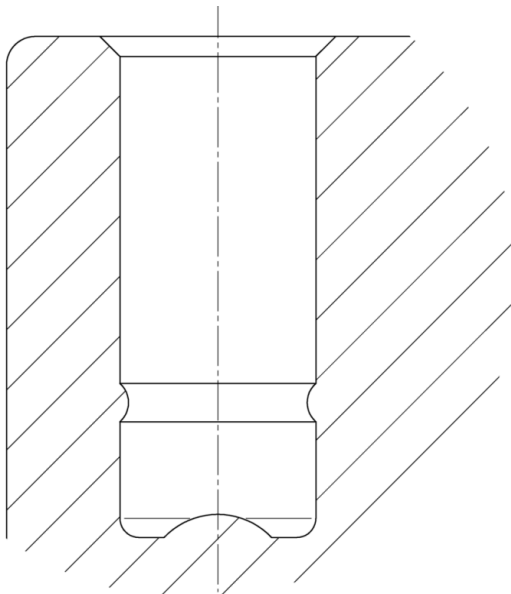
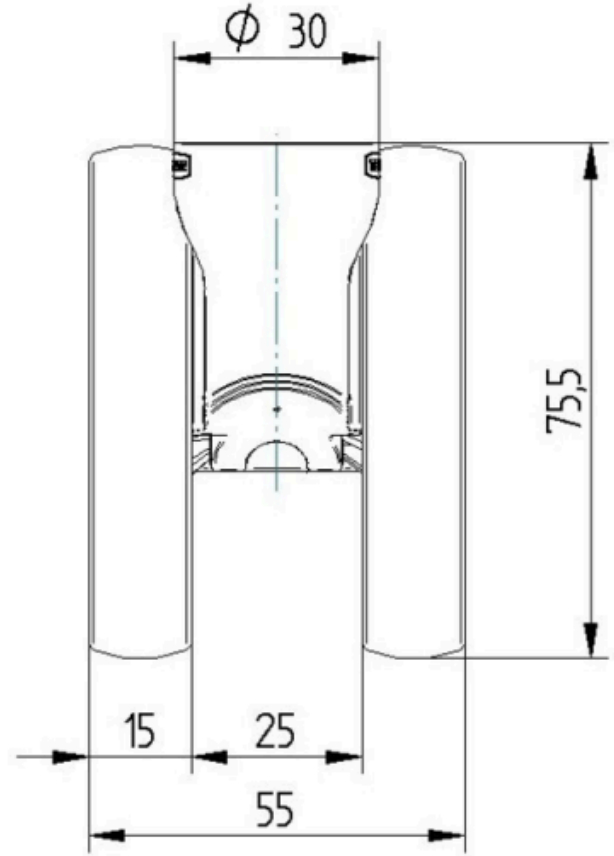
5920XSO075L51-10 7001/7015/7001/1016

EAN 4031582399073

Numero d'ordine 00770563
Product Drawings



BETTER MOBILITY. BETTER LIFE.



Club del
progettista
tedesco



Premio
Interzum



product
design
award

Premio di
Design IF