

# NOVATECH

ITP250x50-Ø25-SH80A

EAN 4031582428629



BETTER MOBILITY. BETTER LIFE.



이미지는 원래 제품과 다를 수 있습니다.

## 휠

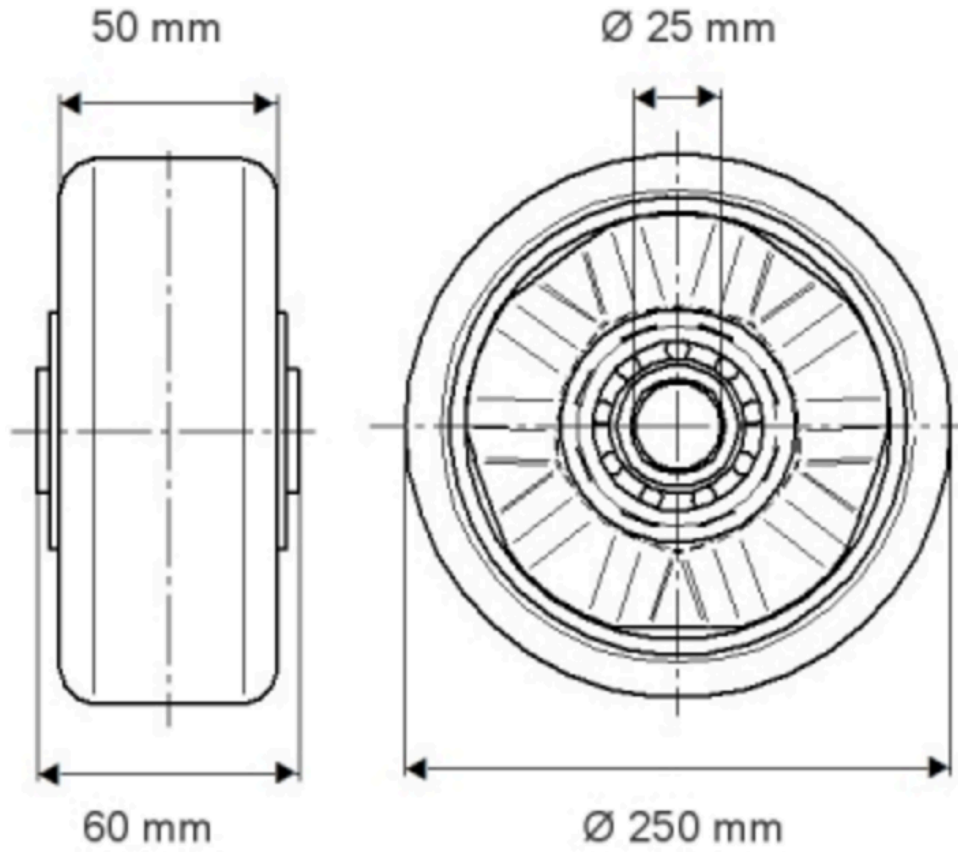
|            |            |
|------------|------------|
| 차체 재질      | 알루미늄       |
| 트레드 재질     | 폴리우레탄, 주조  |
| 베어링        | 정밀 볼 베어링   |
| 스레드 가드     | 스레드가드 없음   |
| 직경         | 250 mm     |
| 트레드 폭      | 50 mm      |
| 차축 홀 직경    | 25 mm      |
| 허브 길이      | 60 mm      |
| 트레드의 경도(A) | 80 Shore A |

## 성능

|        |       |
|--------|-------|
| 롤 성능   | ●●●○○ |
| 움직임 소음 | ●●●○○ |
| 내마모성   | ●●●●○ |
| 부식방지   | ●●●○○ |

## 핵심 속성

|                |                 |
|----------------|-----------------|
| 제품명            | Novatech        |
| 하우징 유형         | 휠               |
| 표준             | EN12532 - 운송 장비 |
| 4km/h에서의 적재 용량 | 800 kg          |
| 6km/h에서의 적재 용량 | 640 kg          |
| 전기 전도성         | 아니요             |
| 스테인리스          | 아니요             |
| 정지 중 하중용량      | 1600 kg         |
| 온도 범위(최소)      | -10 °C          |
| 온도 범위(최대)      | 60 °C           |
| 전체 체중          | 2.15 kg         |

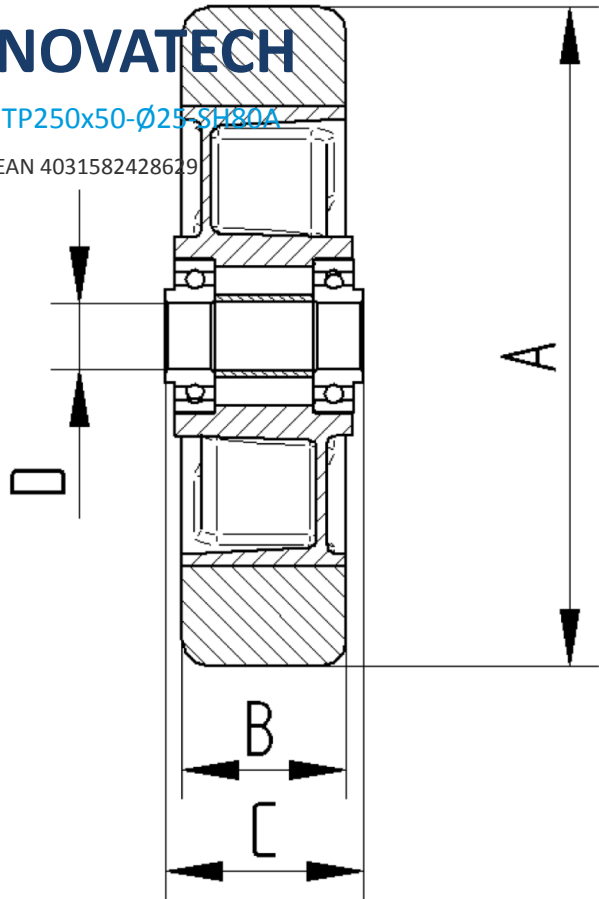


제품 정보

**NOVATECH**

ITP250x50-Ø25-SH80A

EAN 4031582428629



BETTER MOBILITY. BETTER LIFE.