

INTEGRAL TWIN

2940USX100R05-28 9002 W

EAN 4031582341195

Numer zamówienia 00062548



BETTER MOBILITY. BETTER LIFE.



Obraz może różnić się od oryginalnego produktu

WYDAJNOŚĆ

Wydajność rolek ●●●●●

Hałas ruchowy ●●●○○

Odejsie ●●●●○

Odporność na korozję ●●●○○

PODSTAWOWE ATUTY

Nazwa produktu	Integral twin
Typ	Kółko obrotowe
Standardowy	EN12531 — Odlewy do łóżek szpitalnych
Nośność przy 3 km/h	125 kg
Nośność przy 4 km/h	125 kg
Przewodzące prąd elektryczny	✓
Nośność statyczne	375 kg
Zakres temperatur (minimalny)	-25 °C
Zakres temperatur (maksymalny)	80 °C
Wysokość całkowita	129 mm
Szerokość całkowita	63 mm
Waga całkowita	1,102 kg
Certyfikacja	Testowane i monitorowane przez TÜV Süd



Nagroda
German
Design
Award



Nagroda Red
Dot
Design
Award

KOŁO

Materiał ciała	Poliamid
Materiał bieżni	Poliuretan, Wtrysk, przewodzący elektrycznie
Łożysko	Łożysko kulkowe precyzyjne uszczelnione
Kolor Koło	Szary biały (RAL9002)
Ośłony gwintu	Z osłoną gwintu
Średnica	100 mm
Szerokość Bieżnia	15 mm
Szerokość korpusu	15 mm
Twardość Bieżnia (A)	91 Shore A
Twardość Bieżnia (D)	40 Shore D

OBUDOWA

Materiał	Arkusze stalowy, średni
Kształt Widelec	Obudowa na dwa Koło
Łożysko obrotowe	Łożysko kulkowe precyzyjne
Kolor	Szary biały (RAL9002)
Wysięg	31 mm
Promień działania koła	85 mm
Zasięg działania koła	170 mm
Średnica kopuły	61,5 mm

MOCOWANIE

Typ mocowania	Trzpień pełny, okrągły
Średnica Trzpień	28 mm
Długość Trzpień	45 mm
Położenie gwintu Trzpień	19 mm
Liczba otworów montażowych Trzpień	2
Wskazówka	Łóżka zmywalne muszą być uszczelnione w obszarze mocowania przez producenta łóżek szpitalnych.

DODATKOWE INFORMACJE

Zmywalne zgodnie z AK-BWA

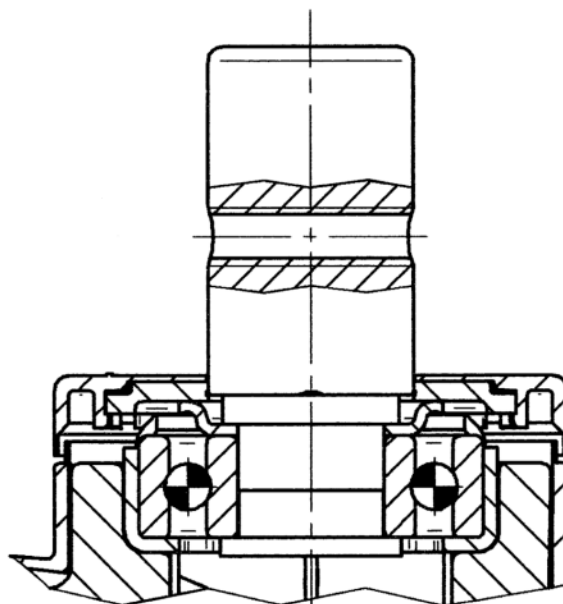
INTEGRAL TWIN

2940USX100R05-28 9002 W

EAN 4031582341195

Numer zamówienia 00062548

RYSUNKI TECHNICZNE



Nagroda
German
Design
Award



Nagroda Red
Dot
Design
Award