

DURATECH

TOP 160x50-Ø20 HL60

EAN 4031582322705



BETTER MOBILITY. BETTER LIFE.



L'immagine può differire dal prodotto originale

RUOTA

Materiale del corpo	Poliammide, pesante
Materiale del battistrada	Identico al nucleo
Cuscinetto	Cuscinetti a sfere di precisione
Colore Ruota	Bianco naturale
Parafili	Senza parafili
Diametro	160 mm
Larghezza battistrada	50 mm
Asse diametro del foro	20 mm
Lunghezza mozzo	60 mm
Larghezza corpo	50 mm
Durezza del Battistrada (D)	75 Shore D
Tipo di cuscinetto	6204

PRESTAZIONI

Prestazioni di rotolamento	● ● ● ● ●
Rumore	● ● ○ ○ ○
Attrito	● ● ● ● ●
Resistenza alla corrosione	● ● ● ○ ○

ATTRIBUTI PRINCIPALI

Nome del prodotto	Duratech
Tipo	Ruota
Standard	EN12533 - Ruote per applicazioni pesanti
Portata a 4 km/h	1020 kg
Portata a 6 km/h	850 kg
Elettricamente conduttivo	No
Inossidabile	No
Portata statica	1700 kg
Intervallo di temperatura (minimo)	-40 °C
Intervallo di temperatura (massimo)	80 °C
Peso complessivo	1,07 kg

DURATECH

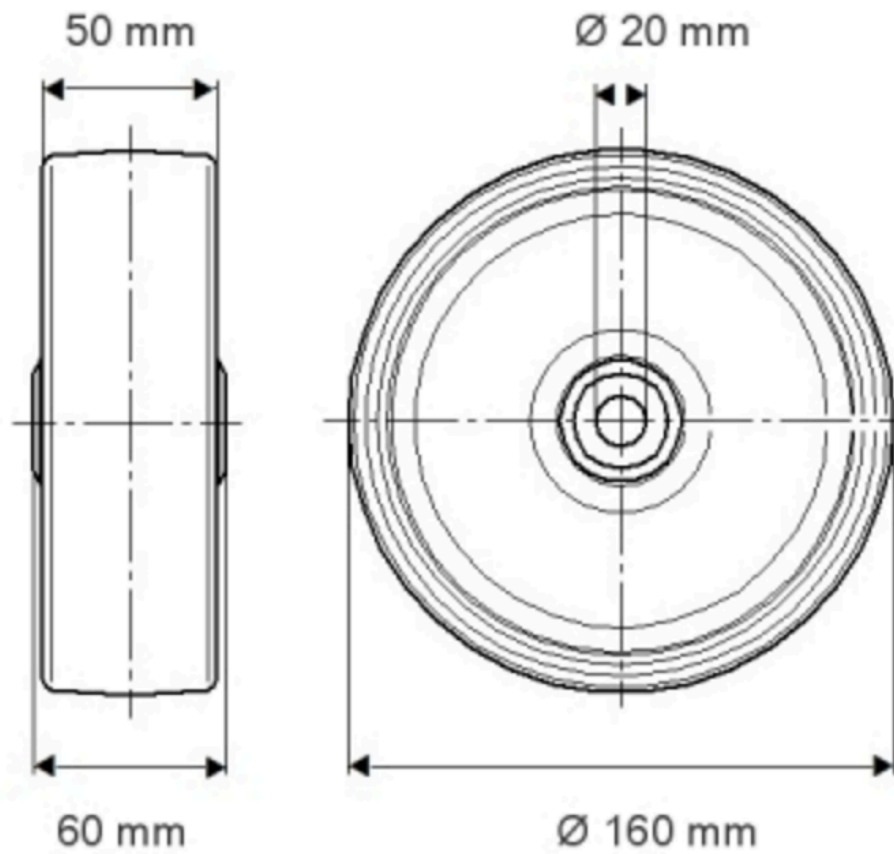
TOP 160x50-Ø20 HL60

EAN 4031582322705

Numero d'ordine 00801134
Product Drawings



BETTER MOBILITY. BETTER LIFE.



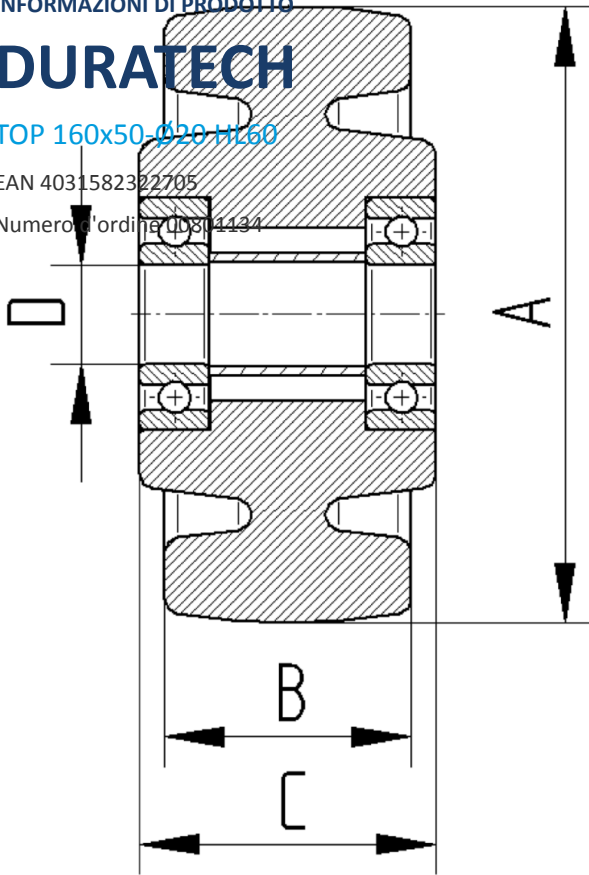
INFORMAZIONI DI PRODOTTO

DURATECH

TOP 160x50-Ø20 HL60

EAN 4031582322705

Numero d'ordine UBS 1134



BETTER MOBILITY. BETTER LIFE.