

LINEA LOAD

5940UAP050L51-8 load 9011

EAN 4031582421606



BETTER MOBILITY. BETTER LIFE.



Изображение может отличаться от оригинального продукта

ПРОИЗВОДИТЕЛЬНОСТЬ

Производительность рулона	● ● ● ● ● ●
Шум движения	● ● ● ● ○
Исчезновение	● ● ● ● ● ●
Устойчивость к коррозии	● ● ● ● ● ○

ОСНОВНЫЕ АТРИБУТЫ

Название продукта	Linea load
Тип	Поворотное Колесная опора
Стандартный	EN12530 — ролики устройств
Грузоподъемность при 3 км/ч	100 kg
Электропроводящий	Нет
Нержавеющая сталь	Нет
Грузоподъемность статическая	200 kg
Диапазон температур (минимальный)	-10 °C
Диапазон температур (максимальный)	40 °C
Общая высота	50,5 mm
Общая ширина	47,5 mm
Общий вес	0,09 kg

КРОНШТЕЙН

Материал корпуса	Полиамид
Форма Вилы	Кронштейн сдвоенного Колесо
Поворотный узел	Прецизионный шариковый подшипник
Цвет	Черный графит (RAL9011)
Радиус поворота	40,5 mm
Поворотное соединение	81 mm
Диаметр купола	23 mm

КОЛЕСО

Материал корпуса	Полиамид
Материал протектора	Полиуретан, Инжекционный
Подшипник	Прецизионный шариковый подшипник
Защита от проводов	С защитой резьбы
Диаметр	50 mm
Ширина Протектор	13 mm
Твердость Протектор (A)	92 Береговая A

ФИТИНГ

Тип фитинга	Глухое отверстие для фитинга B10
Диаметр отверстия Болт	8 mm

Deutscher
Konstruktor
ClubПремия
Interzum
Awardproduct
design
awardНаграда
за
Дизайн
iF

LINEA LOAD

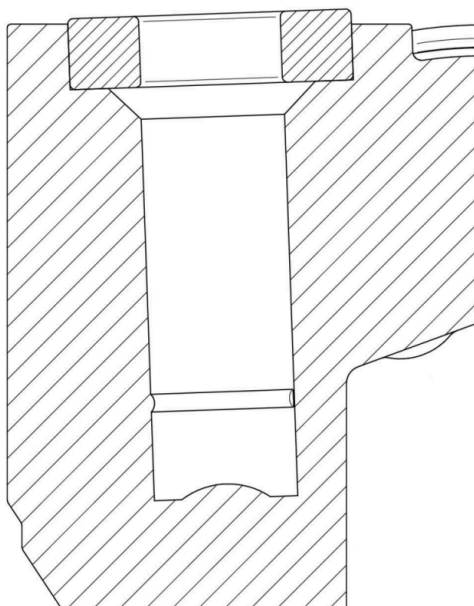
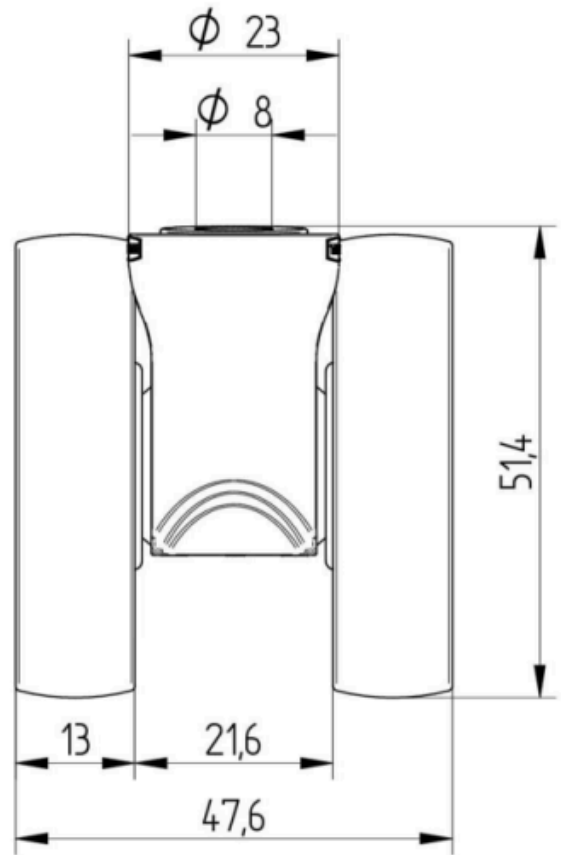
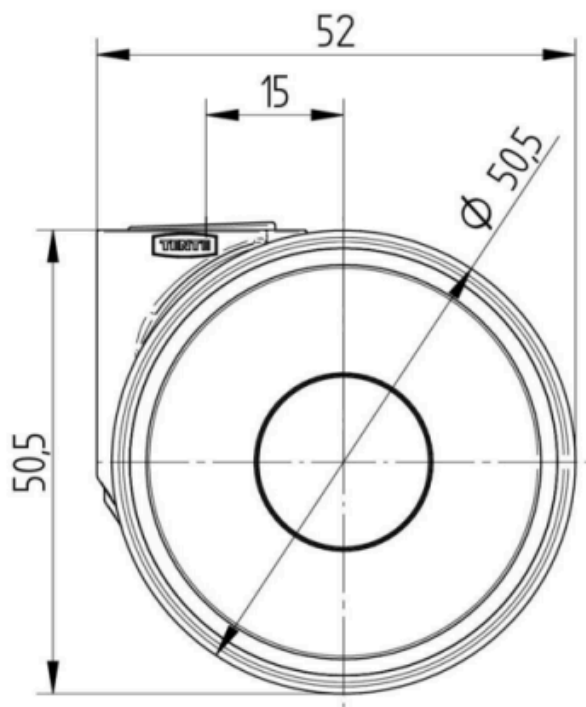
5940UAP050L51-8 load 9011

EAN 4031582421606



BETTER MOBILITY. BETTER LIFE.

Product Drawings



Deutscher
Konstruktor
Club



Премия
Interzum
Award



product
design
award

Награда
за
Дизайн
iF