

LINEA LOAD

5945UAP050L51-8 LOAD 9011

EAN 4031582430011



BETTER MOBILITY. BETTER LIFE.



Image non contractuelle, peut différer du produit d'origine

PERFORMANCE

Performance de roulage	● ● ● ● ●
Bruit de mouvement	● ● ● ● ○
Usure	● ● ● ● ●
Résistance à la corrosion	● ● ● ● ○

ATTRIBUTS PRINCIPAUX

Nom du produit	Linea load
Type	Roulette pivotante à blocage de roue
Norme	EN12530 - Roulettes d'appareils
Capacité de charge à 3 km/h	100 kg
Capacité de charge statique	200 kg
Plage de température (minimale)	-10 °C
Plage de température (maximale)	40 °C
Hauteur	50 mm
Largeur totale	47,5 mm
Poids	0,092 kg

ROUE

Corps de roue	Polyamide
Bandage	Polyuréthane, injecté
Roulement	Roulement à billes de précision
Pare-fils	Avec pare-fils
Diamètre	50 mm
Largeur du bandage	13 mm
Dureté du bandage (A)	92 Shore A

CHAPE

Matériau	Polyamide
Forme de la chape	Roulette jumelée
Pivot	Roulement à billes de précision
Couleur	Noir graphite (RAL9011)
Rayon d'encombrement	51 mm
Diamètre d'encombrement	102 mm
Diamètre du dôme	23 mm

FIXATION

Type de fixation	Trou borgne pour fixation B10
Diamètre du trou central	8 mm

Deutscher
Designer
ClubInterzum
AwardIF
Design
Award

LINEA LOAD

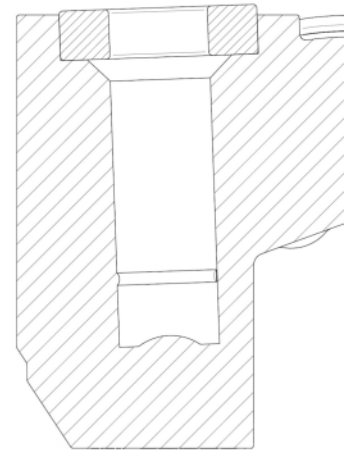
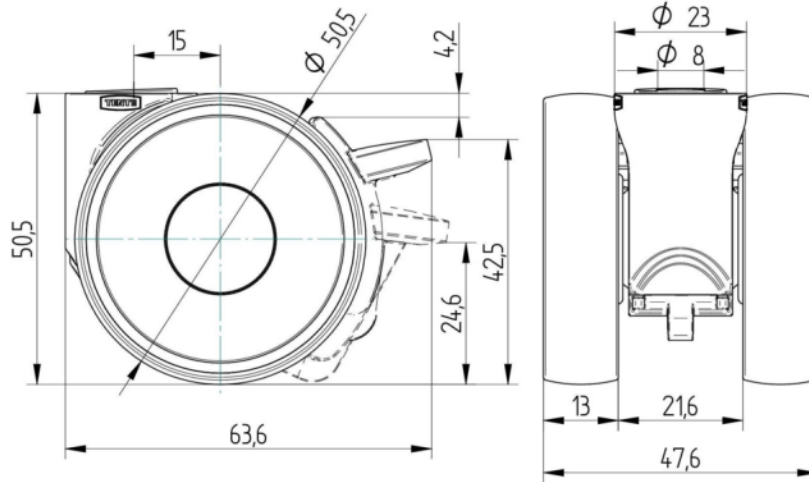
5945UAP050L51-8 LOAD 9011

EAN 4031582430011



BETTER MOBILITY. BETTER LIFE.

PLANS TECHNIQUES



Deutscher
Designer
Club



Interzum
Award



IF
Design
Award