

INTEGRAL

2044UAP150R26-28S45 D 9002 4XM8

EAN 4031582300185

Rendelési szám 00061434



BETTER MOBILITY. BETTER LIFE.



A kép eltérhet az eredeti terméktől

TELJESÍTMÉNY

Gördülési ellenállás teljesítménye ●●●○○

Mozgás zajkibocsátása ●●●○○

Kopás ●●●●○

Korrozióálló képesség ●●●○○

ALAPVETŐ TULAJDONSÁGOK

Termék neve	Integral
Ház típusa	Központifékes görgő, totál-vagy irányfékkel
Standard	EN12531 - Kórházi ágygörgők
Teherbírás 3 km/h-nál	150 kg
Teherbírás 4 km/h-nál	150 kg
Statikus teherbírás	450 kg
Hőmérséklet-tartomány (minimális)	-25 °C
Hőmérséklet-tartomány (maximális)	80 °C
Összsúly	183 mm
Teljes szélesség	62 mm
Összsúly	0,99 kg
Tanúsítvány	TÜV Süd által tesztelt és ellenőrzött

IF
Design
AwardRed Dot
Design
Award

KERÉK

Felépítmény anyaga	Poliamid
Futófelület anyaga	Fröccsöntött poliuretán
Csapágy	Precíziós golyóscsapágy
Futófelület színe	Palaszürke (RAL7015)
Kerék színe	Palaszürke (RAL7015)
Szálvédők	Beépített futófelület védelem
Átmérő	150 mm
Futófelület szélessége	32 mm
Test szélessége	32 mm
A futófelület keménysége (A)	92 Shore A
A futófelület keménysége (D)	42 Shore D

VÁZ

Anyag	Acéllemez, közepes
Villa alakja	Zárt
Forgócsapágy	Precíziós golyóscsapágy
Szín	Szürkésfehér (RAL9002)
Ellensúlyoz	40 mm
Körbeforgás	115 mm
Körbeforgás	230 mm
Kupola átmérője	62 mm

SZERELVÉNY

Szerelvény típusa	Csap furattal profilrudakhoz
Csavar átmérője	28 mm
Csavar hossza	96 mm
Csavarmenet pozíciója	19 mm
Csavar rögzítőfuratok száma	4

INTEGRAL

2044UAP150R26-28S45 D 9002 4XM8

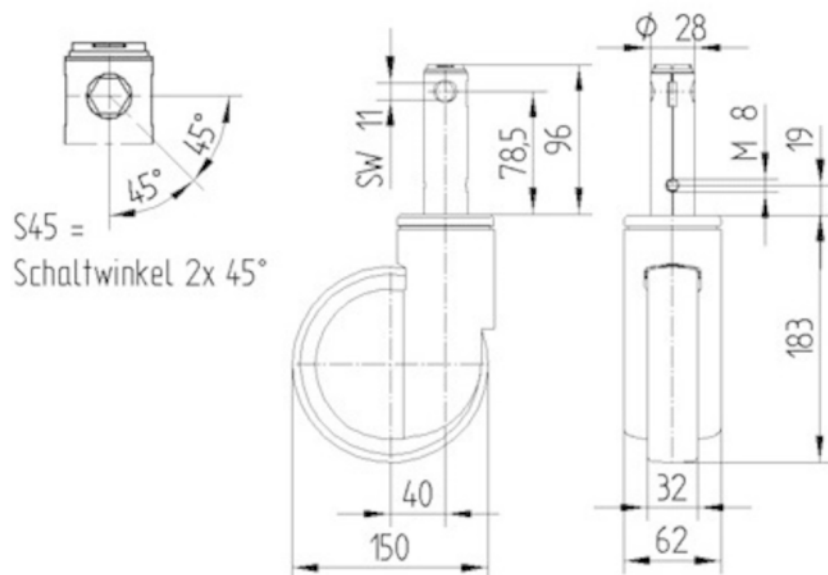
EAN 4031582300185

Rendelési szám 00061434



BETTER MOBILITY. BETTER LIFE.

MŰSZAKI RAJZOK



IF
Design
Award



Red Dot
Design
Award