

ELASTECH

IEP 100x40 HL45 asm.

EAN 4031582319668



BETTER MOBILITY. BETTER LIFE.



La imagen puede diferir del producto original

ARO

Tread hardness	blando
Material del cuerpo	Aluminio
Material de la banda de rodadura	Neumático elástico, negro, vulcanizado
Cojinete	Rodamiento de bolas de precisión
Color Aro	Metálico
Protectores de hilo	Sin protector de roscas
Diámetro	100 mm
Ancho de Banda de rodadura	40 mm
Diámetro del agujero del Eje	8 mm
Longitud del cubo	45 mm
Anchura del cuerpo	40 mm
Dureza de la Banda de rodadura (A)	68 Shore A

RENDIMIENTO

Rendimiento del rodillo	● ● ● ● ● ○
Ruido de movimiento	● ● ● ● ● ●
Desgaste	● ● ● ● ○ ○
Resistencia a la corrosión	● ● ● ● ○ ○

ATRIBUTOS PRINCIPALES

Nombre del producto	Elastech
Tipo	Aro
Estándar	EN12532 - Material de transporte
Capacidad de carga a 4 km/h	200 kg
Conductivo eléctrico	No
Inoxidable	No
Capacidad de carga estática	400 kg
Rango de temperatura (mínimo)	-20 °C
Rango de temperatura (máximo)	85 °C
Peso total	0.51 kg

ELASTECH

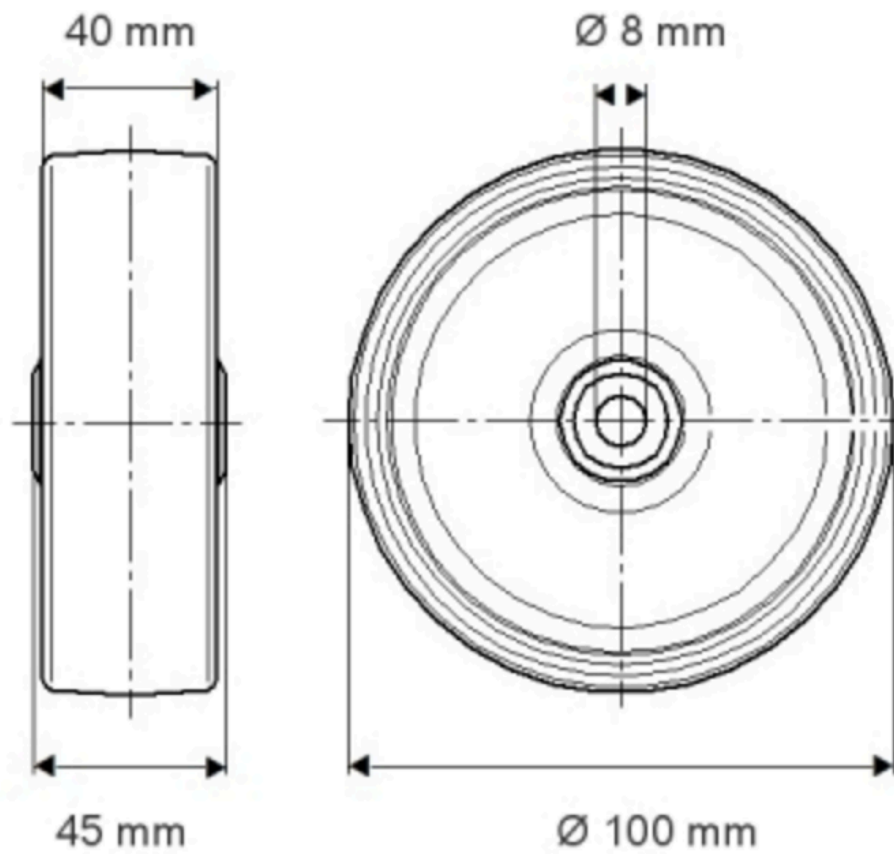
IEP 100x40 HL45 asm.

EAN 4031582319668

Número de pedido 00002341
Product Drawings



BETTER MOBILITY. BETTER LIFE.



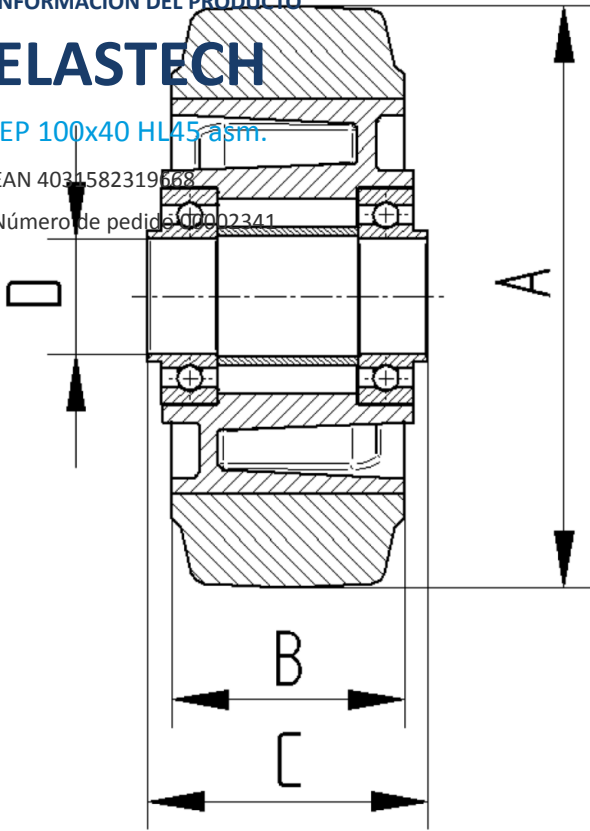
INFORMACIÓN DEL PRODUCTO

ELASTECH

IEP 100x40 HL45 asm.

EAN 4031582319668

Número de pedido 10002341



BETTER MOBILITY. BETTER LIFE.