

DURATECH

MOP 300x80-Ø50 HL90

EAN 4031582320091



BETTER MOBILITY. BETTER LIFE.



L'immagine può differire dal prodotto originale

RUOTA

Materiale del corpo	Poilammide, super pesante
Materiale del battistrada	Identico al nucleo
Cuscinetto	Cuscinetti a sfere di precisione
Colore Ruota	Bianco naturale
Parafili	Senza parafili
Diametro	300 mm
Larghezza battistrada	80 mm
Asse diametro del foro	50 mm
Lunghezza mozzo	90 mm
Larghezza corpo	80 mm
Durezza del Battistrada (D)	75 Shore D
Tipo di cuscinetto	6310

PRESTAZIONI

Prestazioni di rotolamento	● ● ● ● ●
Rumore	● ● ○ ○ ○
Attrito	● ● ● ● ●
Resistenza alla corrosione	● ● ● ○ ○

ATTRIBUTI PRINCIPALI

Nome del prodotto	Duratech
Tipo	Ruota
Standard	EN12533 - Ruote per applicazioni pesanti
Portata a 4 km/h	7800 kg
Portata a 6 km/h	6500 kg
Elettricamente conduttivo	No
Inossidabile	No
Portata statica	13000 kg
Intervallo di temperatura (minimo)	-40 °C
Intervallo di temperatura (massimo)	80 °C
Peso complessivo	8,32 kg

DURATECH

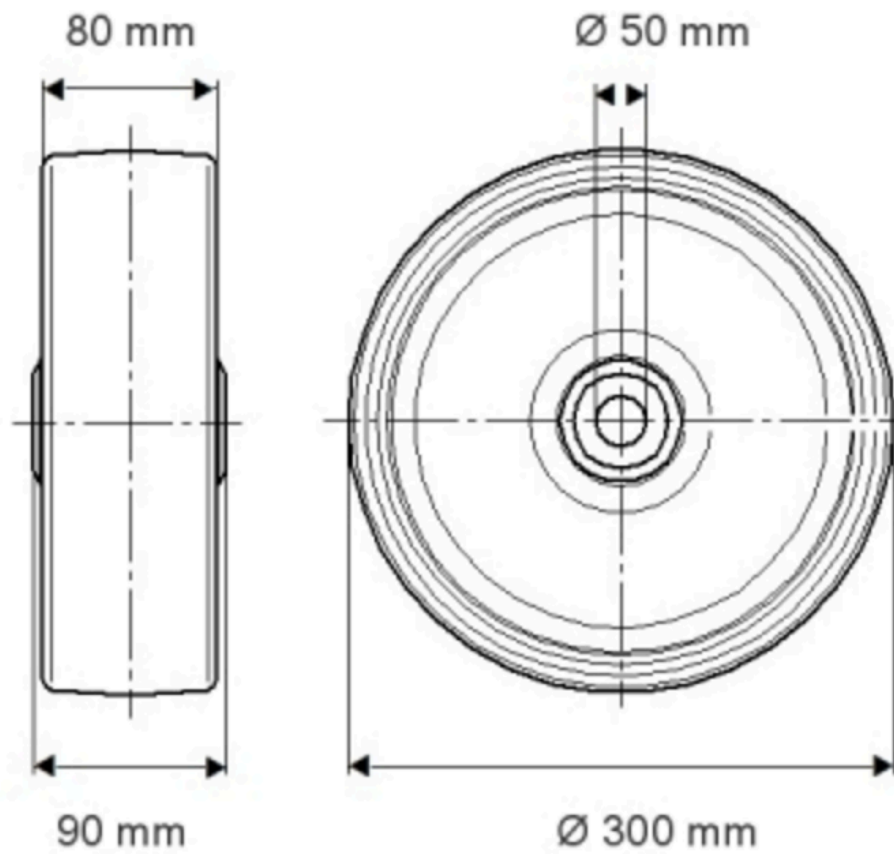
MOP 300x80-Ø50 HL90

EAN 4031582320091

Numero d'ordine 00830851
Product Drawings



BETTER MOBILITY. BETTER LIFE.



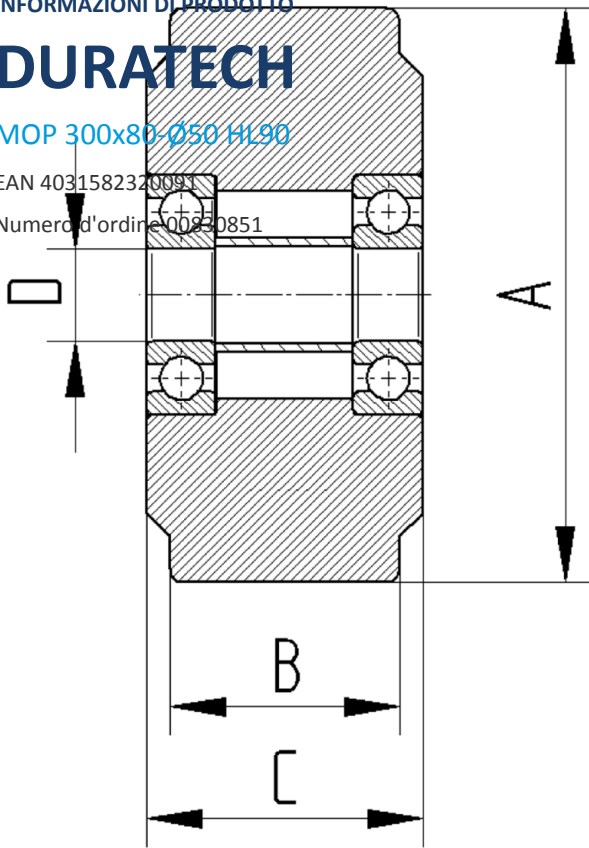
INFORMAZIONI DI PRODOTTO

DURATECH

MOP 300x80-Ø50 HL90

EAN 4031582320091

Numero d'ordine 00850851



BETTER MOBILITY. BETTER LIFE.