

INTEGRAL ASSIST

ED44ETW150R36-34S35 D 9002 90°

Pasūtījuma numurs 900000053



BETTER MOBILITY. BETTER LIFE.



Attēls var atšķirties no oriģinālā produkta

VEIKTSPĒJA

Rullja veiktspēja	● ● ● ● ●
Kustības troksnis	● ● ● ● ○
Nodilums	● ● ● ● ○
Korozijas izturīgs	● ● ● ● ○

PAMATAATRIBŪTI

Produkta nosaukums	Integral assist
Korpusa tips	Grozāmais atbalsta ritenis ar ar centrālo, kopējo, vai virzienu slēdzeni
Standarta	EN12531 - Slimnīcas gultu atbalsta riteņi
Krāvnese pie 4 km/h	150 kg
Saderīgs ar WeAssist	✓
Statiskā krāvnese	450 kg
Temperatūras diapazons (minimālais)	-10 °C
Temperatūras diapazons (maksimālais)	40 °C
Kopējais augstums	183 mm
Kopējais platums	110,5 mm
Kopējais svars	4,682 kg

«Red Dot»
dizaina balva

RITENIS

Korpusa materiāls	Tērauds, dzelzs
Protektora materiāls	Poliuretāns, liets
Gūltnis	Motore Mozzo
Protektors krāsa	Pelēks šiferis (RAL7015)
Izplešanās armatūra	Integrēts vītņu aizsargs
Diametrs	150 mm
Protektora platums	50 mm
Protektora cietība (A)	85 Krasts A

KRONŠTEINIS

Grozāmais gultnis	Precīzijas lodīšu gultnis
Krāsa	Pelēki balts (RAL9002)
Ofsets	40 mm
Pagrieziena rādiuss	115 mm
Grozāms savienojums	230 mm
Kupola diametrs	110,5 mm

UZSTĀDĪŠANA

Uzstādīšanas veids	Stienis ar izcilņa atveri profila stieņiem, Isā versija
--------------------	---

PAPILDU INFORMĀCIJA

Motora tips: Bezsuku līdzstrāva (BLDC)

PIEDZIŅAS BLOKA PĀRVIETOŠANAS MOTORS

Nominālais spriegums	25 V
Nominālā izvade	92 W
Nominālais ātrums	5 km/h
Pārvietošanas norādījumi	Uz priekšu un atpakaļ

PIEDZIŅAS BLOKA PIEVADS

Nominālais ātrums	5 km/h
-------------------	--------

INTEGRAL ASSIST

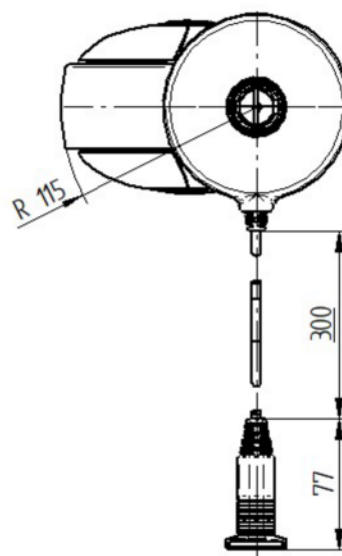
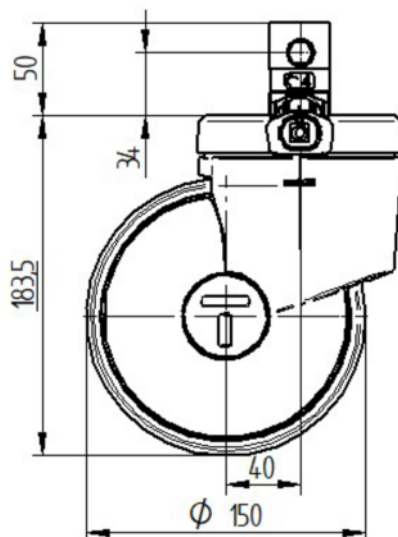
ED44ETW150R36-34S35 D 9002 90°

Pasūtījuma numurs 900000053



BETTER MOBILITY. BETTER LIFE.

TEHNISKIE RASĒJUMI



«Red Dot»
dizaina balva