

## LINEA

5947XSP125P51 RAL9002

EAN 4031582352306



BETTER MOBILITY. BETTER LIFE.



Изображение может отличаться от оригинального продукта

## ПРОИЗВОДИТЕЛЬНОСТЬ

Производительность рулона ●●●●●

Шум движения ●●●○○

Исчезновение ●●●●○

Устойчивость к коррозии ●●●●○

## ОСНОВНЫЕ АТРИБУТЫ

Название продукта	Linea
Тип	Поворотное Колесная опора с Общий тормоз
Стандартный	EN12530 — ролики устройств
Грузоподъемность при 3 км/ч	130 kg
Электропроводящий	✓
Грузоподъемность статическая	260 kg
Диапазон температур (минимальный)	-10 °C
Диапазон температур (максимальный)	40 °C
Общая высота	148 mm
Общая ширина	82 mm

## КОЛЕСО

Материал корпуса	Полиамид, электропроводящий
Материал протектора	Полиуретан, Инжекционный, электропроводный
Подшипник	Прецизионный шариковый подшипник
Защита от проводов	С защитой резьбы
Диаметр	125 mm
Ширина Протектор	20 mm
Твердость Протектор (A)	92 Береговая A

## КРОНШТЕЙН

Материал	Полиамид
Форма Вилы	Кронштейн сдвоенного Колесо
Поворотный узел	Прецизионный шариковый подшипник
Цвет	Серый белый (RAL9002)
Офсет (Смещение)	40 mm
Радиус поворота	129 mm
Поворотное соединение	258 mm
Диаметр купола	52 mm

## ФИТИНГ

Тип фитинга	Прямоугольная пластина
Длина пластины	95 mm
Ширина пластины	70 mm
Длина отверстия пластины (максимальная)	75 mm
Ширина отверстия пластины (максимальная)	50 mm
Диаметр отверстия пластины	11 mm

Deutscher  
Konstruktor  
ClubПремия  
Interzum  
AwardНаграда за  
Дизайн IF

# LINEA

5947XSP125P51 RAL9002

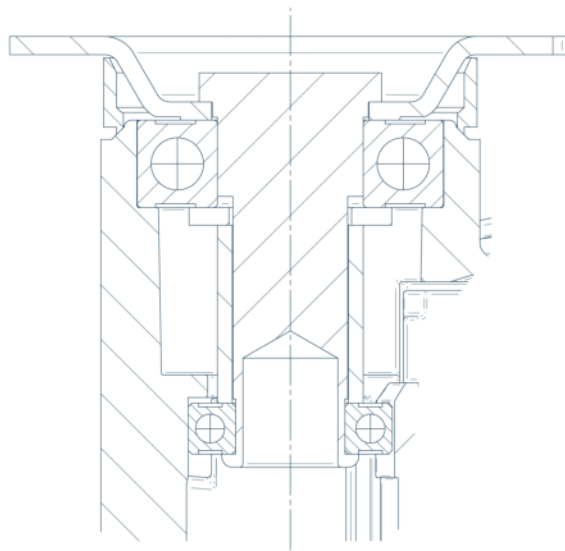
EAN 4031582352306



BETTER MOBILITY. BETTER LIFE.

## ТЕХНИЧЕСКИЕ ЧЕРТЕЖИ

---



Deutscher  
Konstruktor  
Club



Премия  
Interzum  
Award



Награда за  
Дизайн IF