

INTEGRAL ASSIST

ED44ETW150R36-34S35 D 9002 270°

Número de pedido 990067061



BETTER MOBILITY. BETTER LIFE.



La imagen puede diferir del producto original

RENDIMIENTO

Rendimiento del rodillo	●●●●●
Ruido de movimiento	●●●●○
Desgaste	●●●●○
Resistencia a la corrosión	●●●●●

ATRIBUTOS PRINCIPALES

Nombre del producto	Integral assist
Tipo	Rueda giratoria con bloqueo central, total o Freno direccional
Estándar	EN12531 - Ruedas de la cama del hospital
Capacidad de carga a 4 km/h	150 kg
Conductivo eléctrico	No
Inoxidable	No
Compatible con WeAssist	1
Capacidad de carga estática	450 kg
Rango de temperatura (mínimo)	-10 °C
Rango de temperatura (máximo)	40 °C
Altura total	183 mm
Ancho total	110.5 mm
Peso total	4.68 kg
Tipo de protección	IPX6 (sólo para componentes electrónicos instalados)
Temperatura ambiente permitida	Temperatura de funcionamiento de 5 °C a 40 °C, humedad del aire del 20 % al 80 %

SOPORTE

Rodamiento giratorio	Rodamiento de bolas de precisión
Color	Gris y blanco (RAL9002)
Desplazamiento	40 mm
Radio de giro	115 mm
Interferencia de giro	230 mm
Diámetro del domo	110.5 mm

ARO

Material del cuerpo	Acero, hierro
Material de la banda de rodadura	Poliuretano, Fundido
Cojinete	Cubo Motor
Color Banda de rodadura	Gris pizarra (RAL7015)
Protectores de hilo	Protector de roscas integrado
Diámetro	150 mm
Ancho de Banda de rodadura	50 mm
Dureza de la Banda de rodadura (A)	85 Shore A

AJUSTE

Tipo de ajuste	Espiga con Agujero de leva para barras de perfil, Versión corta
----------------	---



Premio al
Diseño
Red Dot

INTEGRAL ASSIST

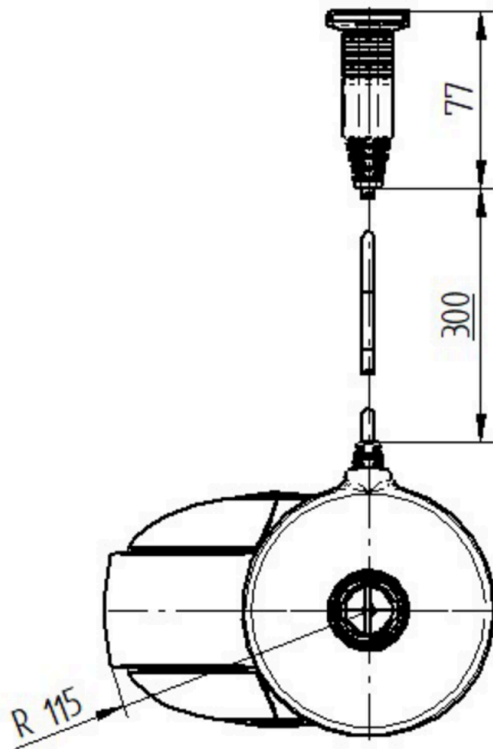
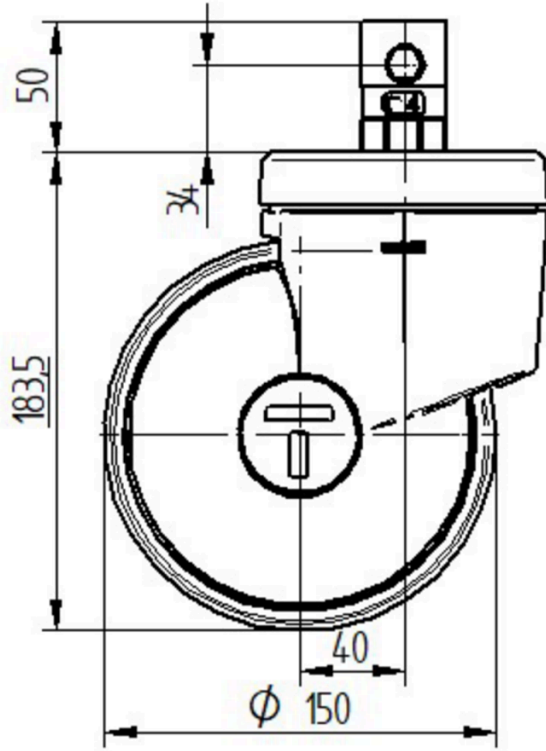
ED44ETW150R36-34S35 D 9002 270°

Número de pedido 990067061



BETTER MOBILITY. BETTER LIFE.

Product Drawings



Premio al
Diseño
Red Dot