

INTEGRAL

2040UAP150R05-28 9002

EAN 4031582300123
 订单号 00030696



BETTER MOBILITY. BETTER LIFE.



图片可能与原产品不同

表现

滚动性能	●●●○○
运动噪音	●●●○○
损耗	●●●●○
耐腐蚀性	●●●○○

核心属性

产品名称	Integral
外壳类型	万向脚轮
标准	EN12531 - 医院病床脚轮
3 km/h的载重	150 kg
4 公里/小时的载重	150 kg
静态载重	450 kg
温度范围 (最低)	-25 ° C
最高温度范围	80 ° C
总高	183 mm
总宽度	62 mm
总重量	1.069 kg
认证	经 TÜV Süd 测试和监测

轮子

轮体材料	聚酰胺
胎面材料	聚氨酯, 注塑
轴承	精密滚珠轴承
胎面颜色	石板灰 (RAL7015)
轮子颜色	石板灰 (RAL7015)
侧盖	集成螺纹防护装置
直径	150 mm
胎面宽度	32 mm
轮体宽度	32 mm
胎面硬度 (A)	92 岸 A
胎面硬度 (D)	42 岸 D

支架

材料	钢板, 中号
支架形状	已关闭
旋转轴承	精密滚珠轴承
颜色	灰白色 (RAL9002)
偏移量	40 mm
旋转半径	115 mm
转向干涉	230 mm
圆顶直径	62 mm

固定件

固定件类型	实心阀杆圆形
螺栓直径	28 mm
螺栓长度	45 mm
螺栓螺纹位置	19 mm
螺栓安装孔数量	2



iF 设计奖



红点设计奖

INTEGRAL

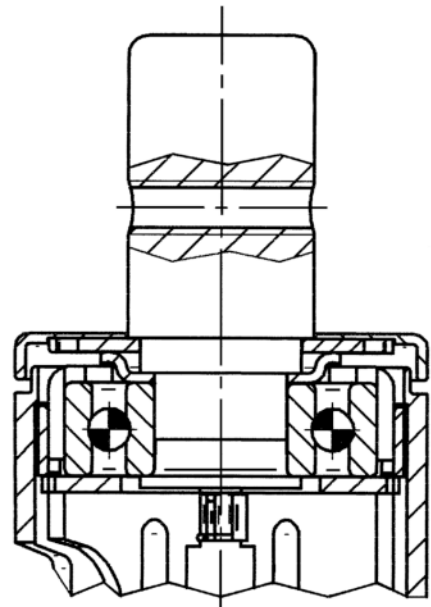
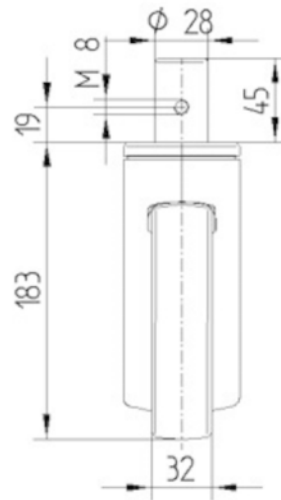
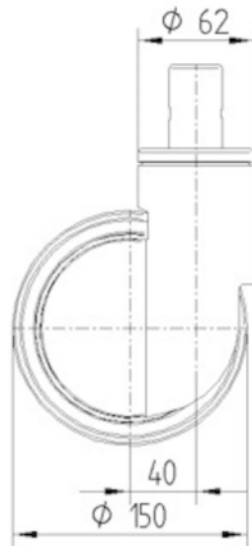
2040UAP150R05-28 9002

EAN 4031582300123
订单号 00030696



BETTER MOBILITY. BETTER LIFE.

技术图纸



iF 设计奖



红点设计奖