

DURATECH

TOP 150x50-Ø20 HL60

EAN 4031582322699



BETTER MOBILITY. BETTER LIFE.



A kép eltérhet az eredeti terméktől

KERÉK

Felépítmény anyaga	Poliamid, nehéz
Futófelület anyaga	Kerékkel megegyező
Csapágó	Precíziós golyóscsapágó
Kerék színe	Természetes fehér
Szálvédők	Futófelület védelem nélkül
Átmérő	150 mm
Futófelület szélessége	50 mm
Tengely furat átmérője	20 mm
Kerékagy hossza	60 mm
Test szélessége	50 mm
A futófelület keménysége (D)	75 Shore D
Csapágó típusa	6204

TELJESÍTMÉNY

Gördülési ellenállás teljesítménye	● ● ● ● ●
Mozgás zajkibocsátása	● ● ○ ○ ○
Kopás	● ● ● ● ●
Korrozióálló képesség	● ● ● ○ ○

ALAPVETŐ TULAJDONSÁGOK

Termék neve	Duratech
Ház típusa	Kerék
Standard	EN12533 - Nehézipari görgők
Teherbírás 4 km/h-nál	960 kg
Teherbírás 6 km/h-nál	800 kg
Elektromosan vezető	Nem
Rozsdamentes	Nem
Statikus teherbírás	1600 kg
Hőmérséklet-tartomány (minimális)	-40 °C
Hőmérséklet-tartomány (maximális)	80 °C
Összsúly	1 kg

DURATECH

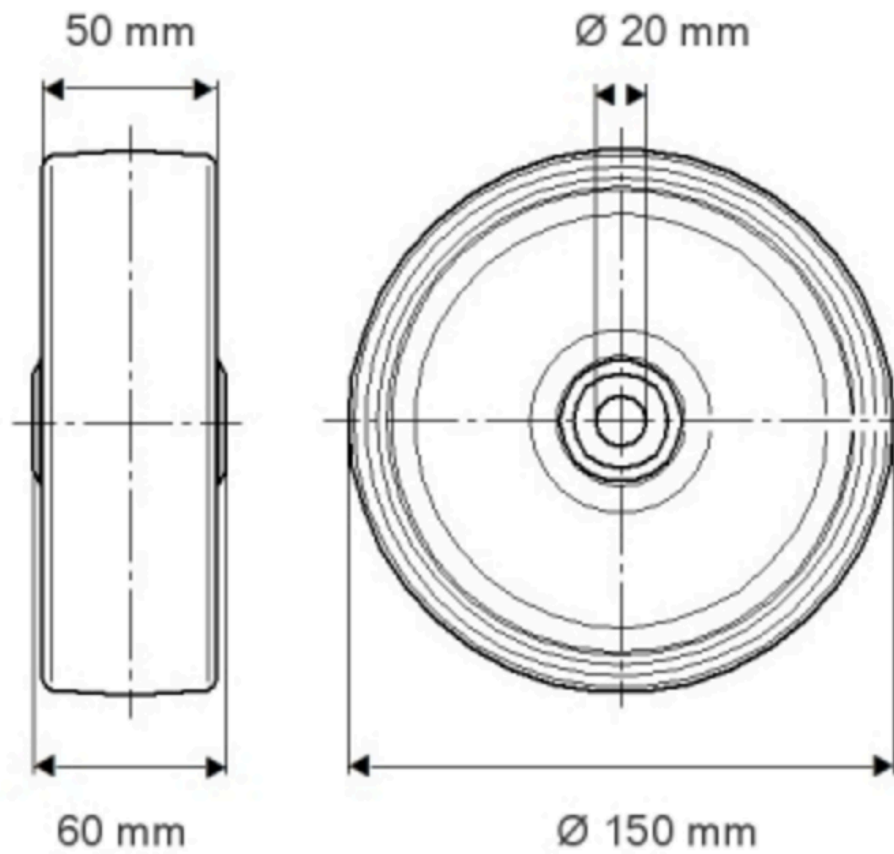
TOP 150x50-Ø20 HL60

EAN 4031582322699

Rendelési szám 00801045
Product Drawings



BETTER MOBILITY. BETTER LIFE.



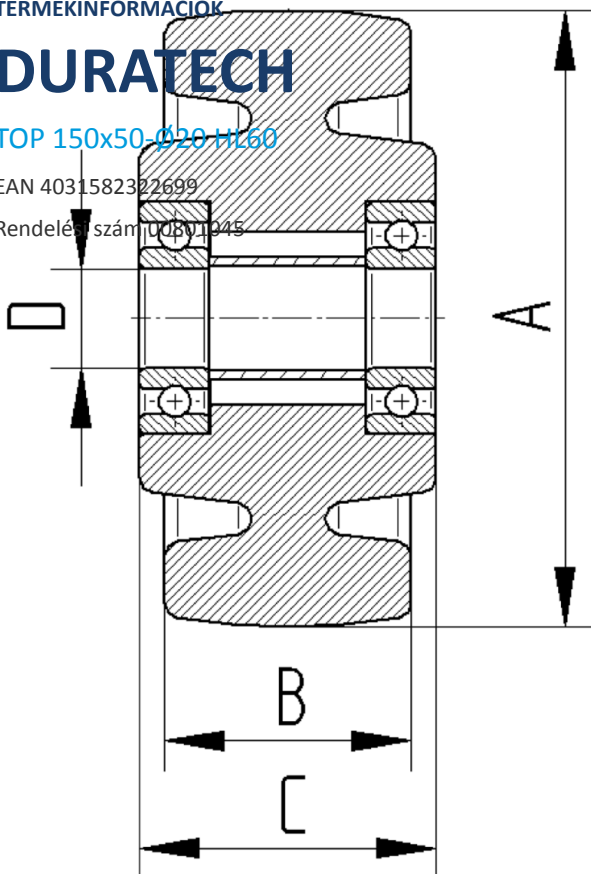
TERMÉKINFORMÁCIÓK

DURATECH

TOP 150x50-Ø20 HL60

EAN 4031582322699

Rendelési szám: 08011945



BETTER MOBILITY. BETTER LIFE.