

INTEGRAL ASSIST

ED44ETW150R36-32S35 D 9002 4xM6 270°

Numéro de commande 990066956



BETTER MOBILITY. BETTER LIFE.



L'image peut différer du produit d'origine

PERFORMANCE

Performance du rouleau	● ● ● ● ●
Bruit de mouvement	● ● ● ● ○
Attrition	● ● ● ● ○
Résistance à la corrosion	● ● ● ● ○

ATTRIBUTS DE BASE

Nom du produit	Integral assist
Type	Roulette pivotante avec Blocage directionnel, total ou central
Standard	EN12531 - Roulettes de lit d'hôpital
Capacité de charge à 4 km/h	150 kg
Conducteur électrique	Non
Inoxydable	Non
Compatible avec WeAssist	1
Statique Capacité de charge	450 kg
Plage de température (minimale)	-10 °C
Plage de température (maximale)	40 °C
Hauteur	183 mm
Largeur totale	110.5 mm
Poids global	5.01 kg
Type de protection	IPX6 (uniquement pour les composants électroniques à l'état monté)
Température ambiante admissible	Température de fonctionnement de 5 °C à 40 °C, humidité de l'air de 20 % à 80 %

CHAPE

Pivot	Roulement à billes de précision
Couleur de la chape	Gris blanc (RAL9002)
Déport	40 mm
Rayon d'encombrement	115 mm
Diamètre d'encombrement	230 mm
Diamètre du dôme	110.5 mm

ROUE

Matériau du corps	Acier, fer
Bandage	Polyuréthane, Coulé
Roulement	Moteur Moyeu
Couleur du bandage de roue	Gris ardoise (RAL7015)
Pare-fils	Garde-filet intégré
Diamètre	150 mm
Largeur du Bandage	50 mm
Dureté du Bandage (A)	85 Shore A

RACCORD

Type de raccord	Tige avec Trou de came pour barres profilées, Version courte
-----------------	--

INTEGRAL ASSIST

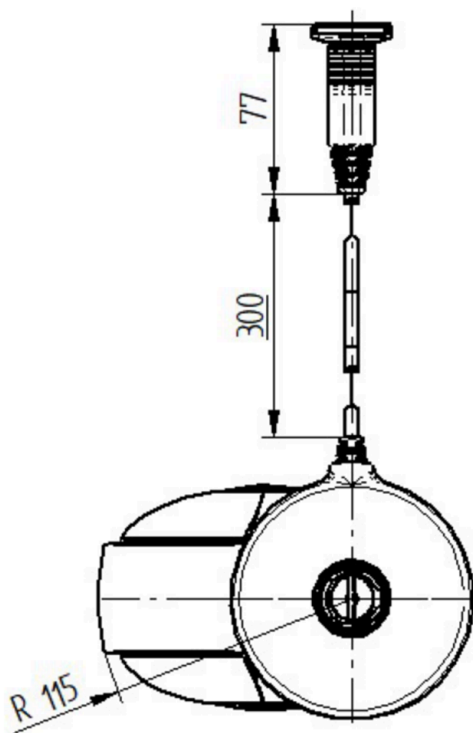
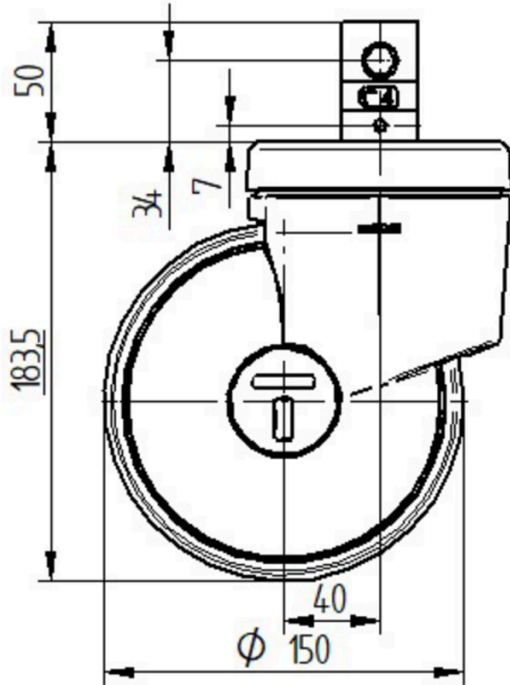
ED44ETW150R36-32S35 D 9002 4xM6 270°

Numéro de commande 990066956



BETTER MOBILITY. BETTER LIFE.

Product Drawings



Prix Red
Dot
Design