

## LINEA

5940UAP150R05-22 RAL7001

EAN 4031582411539



BETTER MOBILITY. BETTER LIFE.



画像は元の製品と異なる場合があります

## パフォーマンス

|        |           |
|--------|-----------|
| 回転性能   | ● ● ● ● ● |
| 動きのノイズ | ● ● ● ● ○ |
| 摩擦     | ● ● ● ● ○ |
| 耐食性    | ● ● ● ● ○ |

## コア属性

|           |                    |
|-----------|--------------------|
| 製品名       | Linea              |
| ハウジングタイプ  | 自在キャスター            |
| 標準        | EN12530 - デバイスカスター |
| 3km/hの耐荷重 | 130 kg             |
| 静荷重       | 260 kg             |
| 温度範囲 (最小) | -20 °C             |
| 最大温度範囲    | 60 °C              |
| 取付高       | 170 mm             |
| 全幅        | 89 mm              |
| 総重量       | 1.1 kg             |

## 車輪

|             |             |
|-------------|-------------|
| 本体材質        | ポリアミド       |
| トレッド材質      | ポリウレタン、樹脂成型 |
| ベアリング       | 精密ボールベアリング  |
| スレッドガード     | スレッドガード付き   |
| 直径          | 150 mm      |
| トレッド幅       | 22 mm       |
| トレッドの硬度 (A) | 92 ショアA     |

## ハウジング

|         |                   |
|---------|-------------------|
| 材料      | ポリアミド             |
| フォーク形状  | 双輪ハウジング           |
| 旋回ベアリング | 精密ボールベアリング        |
| 色       | シルバークレー (RAL7001) |
| オフセット   | 52 mm             |
| 旋回半径    | 133 mm            |
| 旋回径     | 218 mm            |
| ドーム径    | 56 mm             |

## フィッティング

|            |            |
|------------|------------|
| フィッティングタイプ | ソリッドステム、丸型 |
| ボルト径       | 22 mm      |
| ボルト長       | 40 mm      |

ドイツデザイナー  
クラブ

インターツム賞



IFデザイン賞

# LINEA

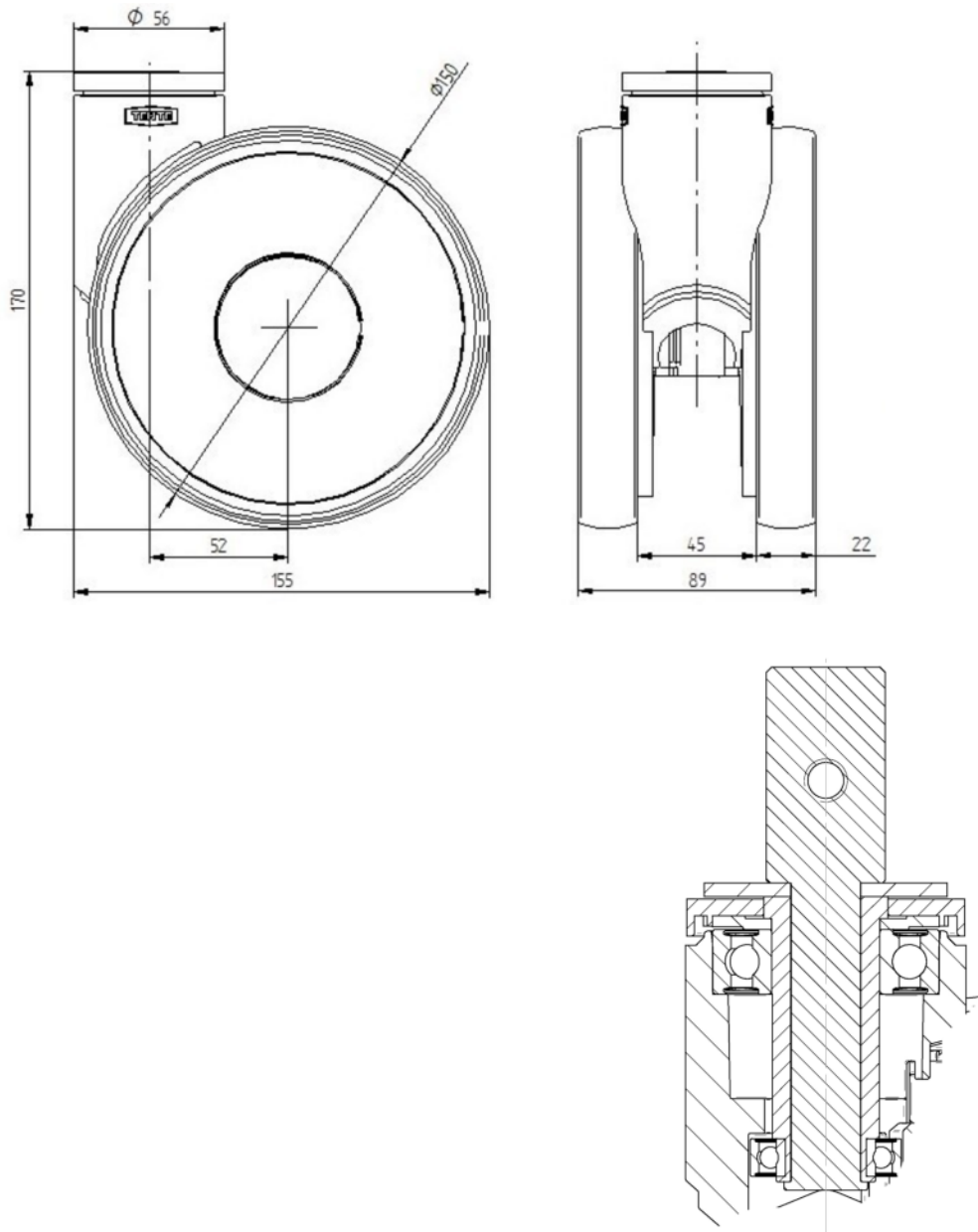
5940UAP150R05-22 RAL7001

EAN 4031582411539



BETTER MOBILITY. BETTER LIFE.

## 図面



ドイツデザイナー  
クラブ



インターツム賞



IFデザイン賞