

ELASTECH

IEP 250x50-Ø20 HL60

EAN 4031582319750



BETTER MOBILITY. BETTER LIFE.



L'immagine può differire dal prodotto originale

RUOTA

Tread hardness	morbido
Materiale del corpo	Alluminio
Materiale del battistrada	Gomma elastica, nera, vulcanizzata
Cuscinetto	Cuscinetti a sfere di precisione
Colore Ruota	Nero (simile a RAL9005)
Parafili	Senza parafili
Diametro	250 mm
Larghezza battistrada	50 mm
Asse diametro del foro	20 mm
Lunghezza mozzo	60 mm
Larghezza corpo	50 mm
Durezza del Battistrada (A)	68 Shore A

PRESTAZIONI

Prestazioni di rotolamento	● ● ● ○ ○ ○
Rumore	● ● ● ● ●
Attrito	● ● ● ● ○ ○
Resistenza alla corrosione	● ● ● ○ ○

ATTRIBUTI PRINCIPALI

Nome del prodotto	Elastech
Tipo	Ruota
Standard	EN12532 - Attrezzature di trasporto
Portata a 4 km/h	500 kg
Portata a 6 km/h	400 kg
Elettricamente conduttivo	No
Inossidabile	No
Portata statica	1000 kg
Intervallo di temperatura (minimo)	-20 °C
Intervallo di temperatura (massimo)	85 °C
Peso complessivo	2,37 kg

ELASTECH

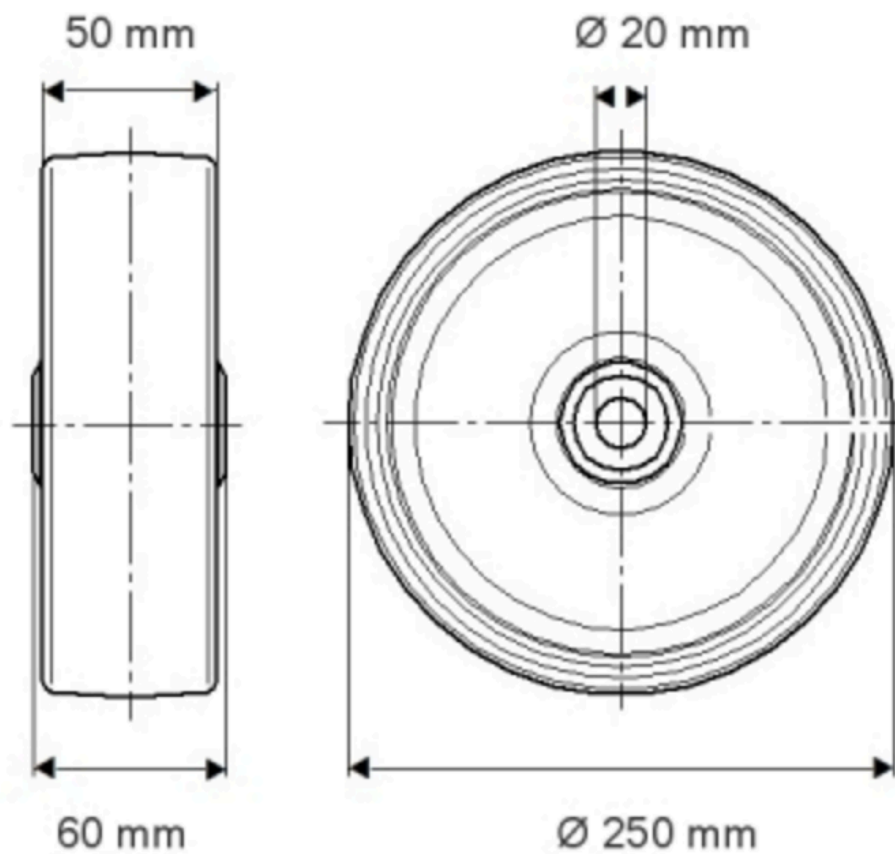
IEP 250x50-Ø20 HL60

EAN 4031582319750

Numero d'ordine 00801772
Product Drawings



BETTER MOBILITY. BETTER LIFE.



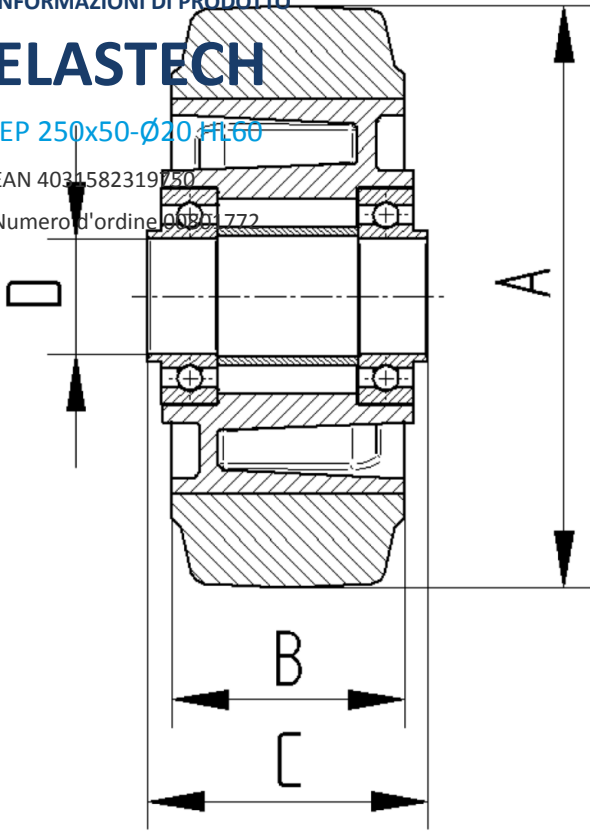
INFORMAZIONI DI PRODOTTO

ELASTECH

IEP 250x50-Ø20 H1.60

EAN 4031582319750

Numero d'ordine 0000-772



BETTER MOBILITY. BETTER LIFE.