

ALPHA

3470ITP125P62 TFR

EAN 4031582391893



BETTER MOBILITY. BETTER LIFE.



Obraz może różnić się od oryginalnego produktu

WYDAJNOŚĆ

Wydajność rolek ●●●○○

Hałas ruchowy ●●●○○

Odejście ●●●●○

Odporność na korozję ●●●○○

PODSTAWOWE ATYTY

Nazwa produktu	Alpha
Typ	Kółko obrotowe
Standardowy	EN12532 — Sprzęt transportowy
Nośność przy 4 km/h	250 kg
Nośność statyczne	500 kg
Zakres temperatur (minimalny)	-10 °C
Zakres temperatur (maksymalny)	60 °C
Wysokość całkowita	155 mm
Waga całkowita	1,095 kg

KOŁO

Materiał ciała	Aluminium
Materiał bieżni	Poliuretan, Odlewane
Łożysko	Łożysko kulkowe precyzyjne
Oś	Przykręcane za pomocą nakrętki
Ośłony gwintu	Bez osłony gwintu
Średnica	125 mm
Szerokość Bieżnia	30 mm
Twardość Bieżnia (A)	92 Shore A

OBUDOWA

Materiał	Arkusze stalowy, ciężki
Kształt Widelec	Poszerzane
Łożysko obrotowe	Dwa wyściگی kulkowe
Wysięg	40 mm
Promień działania koła	102,5 mm
Zasięg działania koła	205 mm

MOCOWANIE

Typ mocowania	Płytką prostokątną
Długość płytki	105 mm
Szerokość płytki	80 mm
Długość otworu płytki (minimalna)	77 mm
Długość otworu w płytce (maksymalna)	80 mm
Szerokość otworu w płytce (maksymalna)	60 mm
Średnica otworu płytki	9 mm

ALPHA

3470ITP125P62 TFR

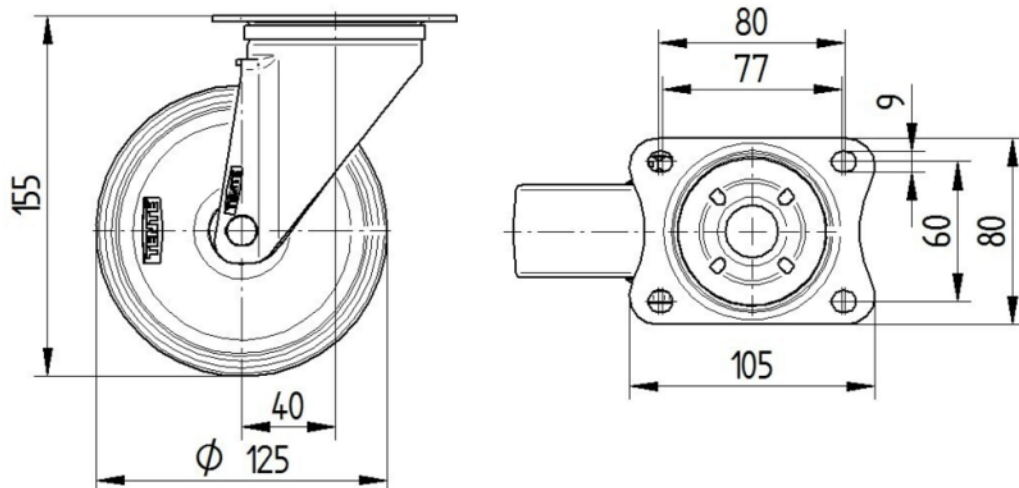
EAN 4031582391893



BETTER MOBILITY. BETTER LIFE.

RYSUNKI TECHNICZNE

3470U00125P62-neu



Platte 3470-080P62-105x80

