

NOVATECH

FTP 300x50-Ø30 HL60

EAN 4031582319446



BETTER MOBILITY. BETTER LIFE.



A kép eltérhet az eredeti terméktől

KERÉK

Felépítmény anyaga	Öntöttvas
Futófelület anyaga	Öntött poliuretán
Csapágó	Precíziós golyóscsapágó
Kerék színe	Mézsárga (RAL1005)
Szálvédők	Futófelület védelemmel
Átmérő	300 mm
Futófelület szélessége	50 mm
Tengely furat átmérője	30 mm
Kerékagy hossza	60 mm
Test szélessége	50 mm
A futófelület keménysége (A)	92 Shore A
A futófelület keménysége (D)	42 Shore D

TELJESÍTMÉNY

Gördülési ellenállás teljesítménye	● ● ● ● ● ○
Mozgás zajkibocsátása	● ● ● ● ○ ○
Kopás	● ● ● ● ● ○
Korrozióálló képesség	● ● ● ● ○ ○

ALAPVETŐ TULAJDONSÁGOK

Termék neve	Novatech
Ház típusa	Kerék
Standard	EN12533 - Nehézipari görgők
Teherbírás 4 km/h-nál	1680 kg
Teherbírás 6 km/h-nál	1400 kg
Elektromosan vezető	Nem
Rozsdamentes	Nem
Statikus teherbírás	2800 kg
Hőmérséklet-tartomány (minimális)	-10 °C
Hőmérséklet-tartomány (maximális)	60 °C
Összsúly	11,09 kg

NOVATECH

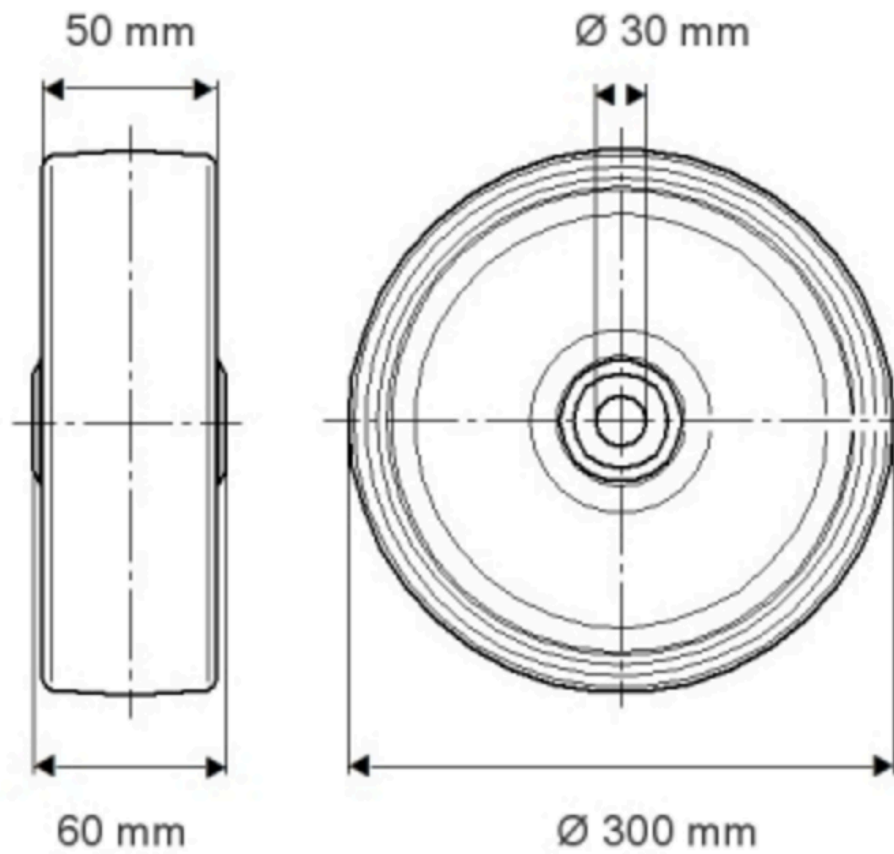
FTP 300x50-Ø30 HL60

EAN 4031582319446

Rendelési szám 00801186
Product Drawings



BETTER MOBILITY. BETTER LIFE.



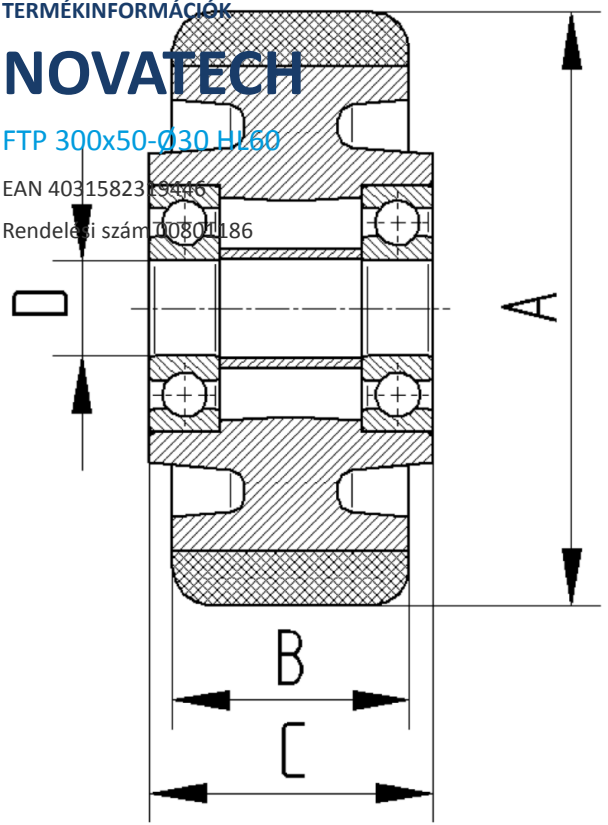
TERMÉKINFORMÁCIÓK

NOVATECH

FTP 300x50-030 H160

EAN 4031582319446

Rendelési szám 00801186



BETTER MOBILITY. BETTER LIFE.