

LINEA E-LOCK

594EUSP150R36-32 N RAL9002

EAN 4031582489309



BETTER MOBILITY. BETTER LIFE.



이미지는 원래 제품과 다를 수 있습니다.

성능

롤 성능	● ● ● ● ● ●
움직임 소음	● ● ● ● ○
내마모성	● ● ● ● ○
부식방지	● ● ● ○ ○

핵심 속성

제품명	Linea E-Lock
하우징 유형	전기 잠금 시스템이 장착된 회전식 캐스터
표준	EN12531 - 병원 베드 캐스터
3km/h에서의 적재 용량	150 kg
4km/h에서의 적재 용량	150 kg
전기 전도성	✓
스테인리스	✓
적재 용량 정적	300 kg
온도 범위(최소)	-10 °C
온도 범위(최대)	40 °C
총높이	155 mm
전체 너비	71 mm
전체 체중	1.516 kg

휠

차체 재질	폴리아미드
트레드 재질	폴리우레탄, 주입, 전기 전도성
베어링	정밀 볼 베어링
휠 색상	그레이 화이트(RAL9002)
스레드 가드	스레드가드 포함
직경	150 mm
트레드 폭	15 mm
차체 너비	15 mm
트레드의 경도(A)	92 Shore A
트레드의 경도(D)	42 Shore D



도이처 디자이너 클럽



Interzum 어워드



IF 디자인 어워드

LINEA E-LOCK

594EUSP150R36-32 N RAL9002

EAN 4031582489309



BETTER MOBILITY. BETTER LIFE.

하우징

재료	폴리아미드
Fork 외형	트윈 휠 하우징
스위블 베어링	정밀 볼 베어링
색상	그레이 화이트(RAL9002)
오프셋	47.5 mm
회전 반경	127 mm
회전 간섭	254 mm
돔 직경	45.5 mm

피팅

피팅 유형	프로파일 바용 캠 구멍이 있는 스템, 짧은 버전
볼트 직경	32 mm
볼트 길이	50 mm
볼트 나사산 위치	7 mm
볼트 장착 구멍 수량	2

추가 정보

조립된 위치의 IPX4



도이치
디자이너 클럽



Interzum
어워드



IF 디자인
어워드

LINEA E-LOCK

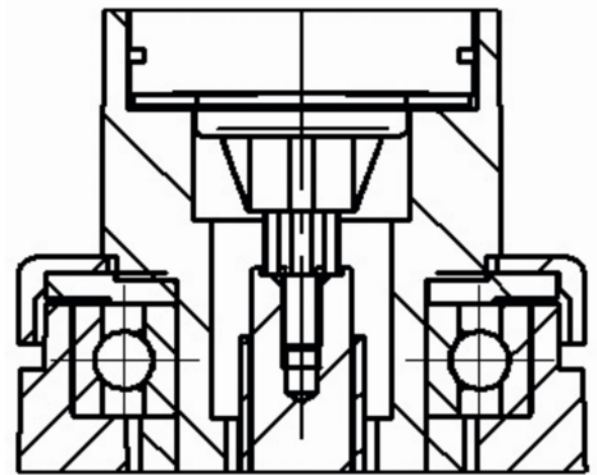
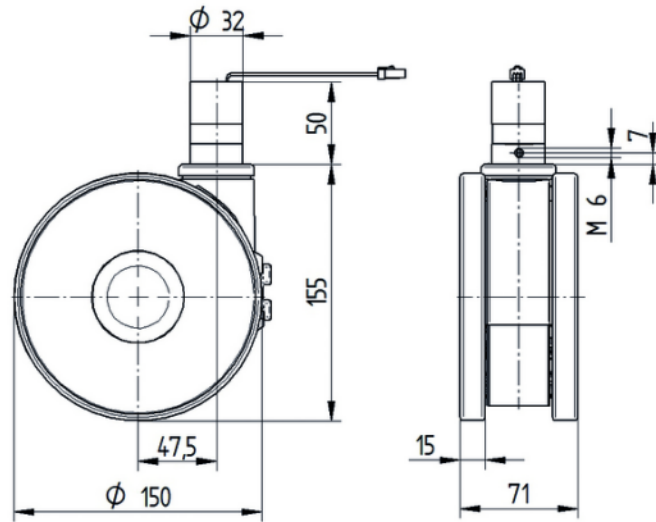
594EUSP150R36-32 N RAL9002

EAN 4031582489309



BETTER MOBILITY. BETTER LIFE.

기술 도면



도이처
디자이너 클럽



Interzum
어워드



IF 디자인
어워드