

INTEGRAL TWIN

2946UAP100R36-32S30 D 9002 4XM6

EAN 4031582302592

Numer zamówienia 00060550



BETTER MOBILITY. BETTER LIFE.



Obraz może różnić się od oryginalnego produktu

WYDAJNOŚĆ

Wydajność rolek ●●●●●

Hałas ruchowy ●●●○○

Odejsie ●●●●○

Odporność na korozję ●●●○○

PODSTAWOWE ATUTY

Nazwa produktu	Integral twin
Typ	Kółko obrotowe z centralnym , Blokada pełna
Standardowy	EN12531 — Odlewy do łóżek szpitalnych
Nośność przy 3 km/h	125 kg
Nośność przy 4 km/h	125 kg
Nośność statyczne	375 kg
Zakres temperatur (minimalny)	-25 °C
Zakres temperatur (maksymalny)	80 °C
Wysokość całkowita	129 mm
Szerokość całkowita	63 mm
Waga całkowita	1,043 kg
Certyfikacja	Testowane i monitorowane przez TÜV Süd

KOŁO

Materiał ciała	Poliamid
Materiał bieżni	Poliuretan, Wtrysk
Łożysko	Łożysko kulkowe precyzyjne
Kolor Koło	Szary biały (RAL9002)
Ośłony gwintu	Z osłoną gwintu
Średnica	100 mm
Szerokość Bieżnia	15 mm
Szerokość korpusu	15 mm
Twardość Bieżnia (A)	92 Shore A
Twardość Bieżnia (D)	42 Shore D

OBUDOWA

Materiał	Arkusze stalowy, średni
Kształt Widelec	Obudowa na dwa Koło
Łożysko obrotowe	Łożysko kulkowe precyzyjne
Kolor	Szary biały (RAL9002)
Wysięg	31 mm
Promień działania koła	85 mm
Zasięg działania koła	170 mm
Średnica kopuły	61,5 mm

MOCOWANIE

Typ mocowania	Trzpień z Krzywka sterująca co prętów profilowych, Wariant krótka
Średnica Trzpień	32 mm
Długość Trzpień	51 mm
Położenie gwintu Trzpień	7 mm
Liczba otworów montażowych Trzpień	4

Nagroda
German
Design
AwardNagroda Red
Dot
Design
Award

INTEGRAL TWIN

2946UAP100R36-32S30 D 9002 4XM6

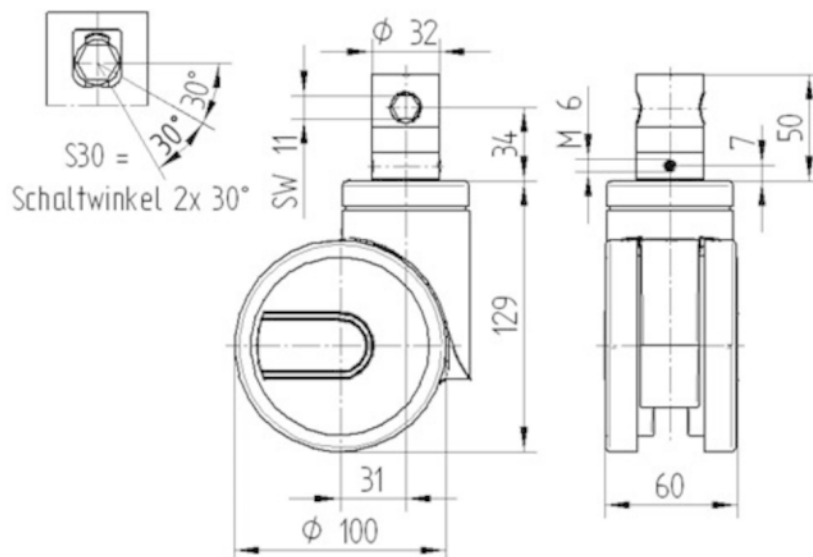
EAN 4031582302592

Numer zamówienia 00060550



BETTER MOBILITY. BETTER LIFE.

RYSUNKI TECHNICZNE



Nagroda
German
Design
Award



Nagroda Red
Dot
Design
Award