

LINEA

5940UAP100P50 9002/7015 2.0

EAN 4031582349467

Número de pedido 00079508



BETTER MOBILITY. BETTER LIFE.



La imagen puede diferir del producto original

RENDIMIENTO

Rendimiento del rodillo ●●●●●

Ruido de movimiento ●●●○○

Desgaste ●●●●○

Resistencia a la corrosión ●●●●○

ATRIBUTOS PRINCIPALES

| | |
|-------------------------------|-------------------------------|
| Nombre del producto | Linea |
| Tipo de carcasa | Rueda giratoria Rueda |
| Estándar | EN12530 - Dispositivos Ruedas |
| Capacidad de carga a 3 km/h | 120 kg |
| Capacidad de carga estática | 240 kg |
| Rango de temperatura (mínimo) | -10 °C |
| Rango de temperatura (máximo) | 40 °C |
| Altura total | 121 mm |
| Ancho total | 82 mm |
| Peso total | 0,733 kg |

ARO

| | |
|------------------------------------|----------------------------------|
| Material del cuerpo | Poliamida |
| Material de la banda de rodadura | Poliuretano, Inyectado |
| Cojinete | Rodamiento de bolas de precisión |
| Color Banda de rodadura | Gris pizarra (RAL7015) |
| Color Aro | Gris pizarra (RAL7015) |
| Protectores de hilo | Con protector de roscas |
| Diámetro | 100 mm |
| Ancho de Banda de rodadura | 20 mm |
| Diámetro del agujero del Eje | 0 mm |
| Longitud del cubo | 0 mm |
| Anchura del cuerpo | 20 mm |
| Dureza de la Banda de rodadura (A) | 92 Shore A |

SOPORTE

| | |
|--------------------------|----------------------------------|
| Material | Poliamida |
| Forma de Horquilla Forma | Soporte de Aro Doble Soporte |
| Rodamiento giratorio | Rodamiento de bolas de precisión |
| Color | Gris y blanco (RAL9002) |
| Desplazamiento | 32 mm |
| Radio de giro | 90 mm |
| Interferencia de giro | 180 mm |
| Diámetro del domo | 52 mm |

Club Diseñador
DeutscherPremio
InterzumIF Premio
Diseño

LINEA

5940UAP100P50 9002/7015 2.0

EAN 4031582349467

Número de pedido 00079508



BETTER MOBILITY. BETTER LIFE.

AJUSTE

| | |
|--|-------------------|
| Tipo de ajuste | Placa rectangular |
| Longitud de la placa | 77 mm |
| Anchura de la placa | 67 mm |
| Longitud del orificio de la placa (mínimo) | 46,5 mm |
| Longitud del orificio de la placa (máxima) | 51,5 mm |
| Ancho del orificio de la placa (mínimo) | 56 mm |
| Anchura del orificio de la placa (máxima) | 61,5 mm |
| Diámetro del orificio de la placa | 8,5 mm |



Club Diseñador
Deutscher



Premio
Interzum



IF Premio
Diseño

LINEA

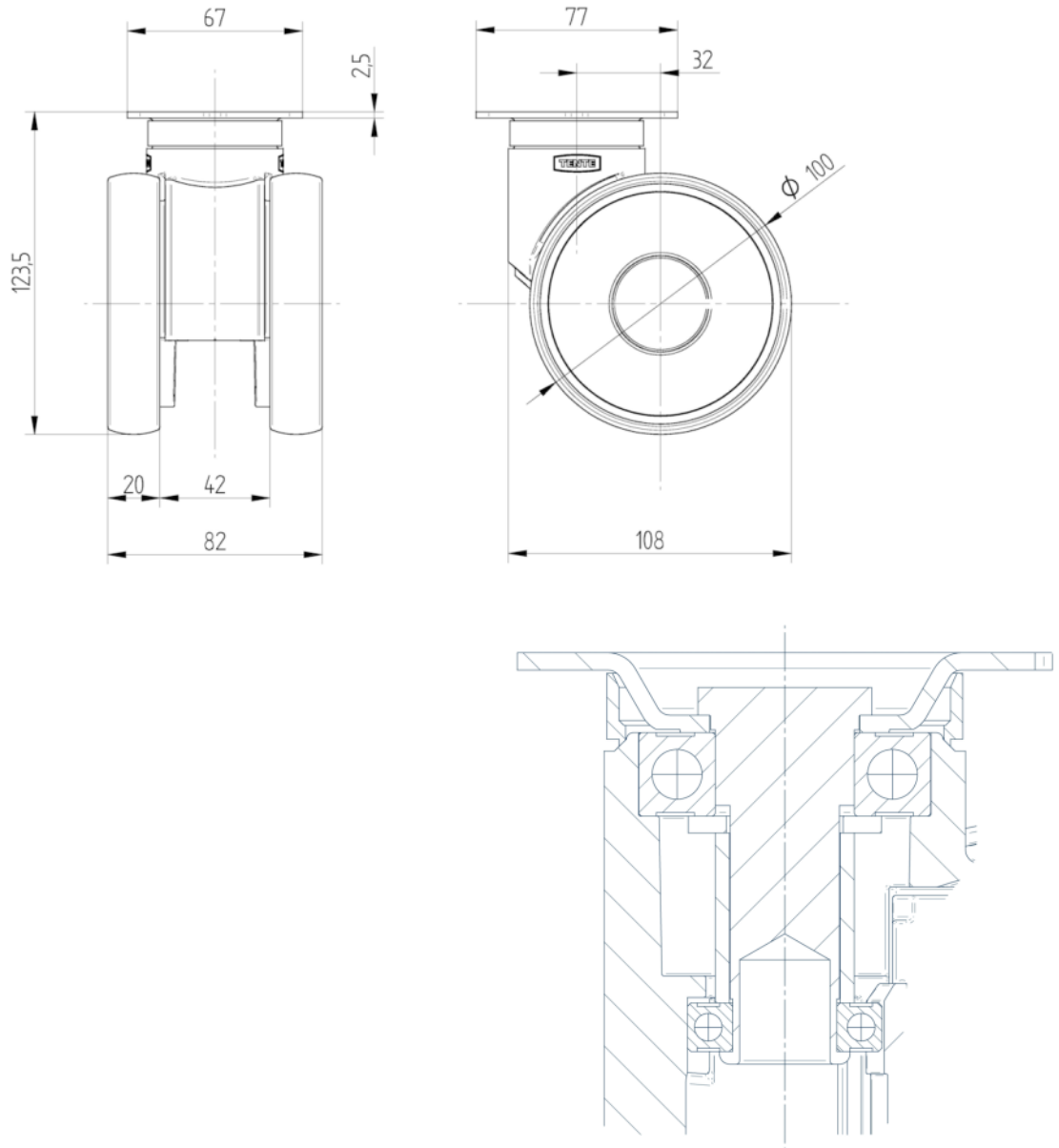
5940UAP100P50 9002/7015 2.0

EAN 4031582349467
Número de pedido 00079508



BETTER MOBILITY. BETTER LIFE.

DIBUJOS TÉCNICOS



Club Diseñador
Deutscher



Premio
Interzum



IF Premio
Diseño