

# INTEGRAL TWIN

2940USX125R05-28

EAN 4031582341379



BETTER MOBILITY. BETTER LIFE.



Bild kann vom Originalprodukt abweichen

## PERFORMANCE

Laufverhalten	● ● ● ● ●
Fahrgeräusch	● ● ● ○ ○
Abrieb	● ● ● ● ○
Korrosionsbeständigkeit	● ● ● ○ ○

## HAUPTMERKMALE

Produktname	Integral twin
Typ	Lenkrolle
Norm	ähnlich EN12531 - Krankenbettenrollen
Tragfähigkeit bei 3 km/h	125 kg
Tragfähigkeit bei 4 km/h	125 kg
Elektrisch-leitfähig	✓
Statische Tragfähigkeit	250 kg
Temperaturbereich (Minimum)	-30 °C
Temperaturbereich (Maximum)	80 °C
Bauhöhe	150 mm
Gesamtbreite	60 mm
Gesamtgewicht	1,24 kg
Zertifikat	Getestet und überwacht durch TÜV Süd

## RAD

Material des Radkörpers	Polyamid
Material der Lauffläche	Polyurethan, gespritzt, elektrisch-leitfähig
Lager	Präzisionskugellager, abgedichtet
Fadenschutz	Mit Fadenschutz
Durchmesser	125 mm
Breite der Lauffläche	12 mm
Härte der Lauffläche (D)	40 Shore D

## GEHÄUSE

Material	Stahlblech, mittel
Gabelform	Doppelrollen-Gehäuse
Schwenklager	Präzisionskugellager
Ausladung	37,5 mm
Schwenkradius	100 mm
Störkreis	200 mm

## BEFESTIGUNG

Befestigungsart	Zapfen, rund
Zapfen Durchmesser	28 mm
Zapfenlänge	45 mm
Hinweis	Waschbare Betten müssen vom Hersteller des Krankenhausbetts im Befestigungsbereich abgedichtet werden.

## ZUSÄTZLICHE INFORMATION

Waschbar gemäß AK-BWA



German Design Award



Red Dot Design Award

# INTEGRAL TWIN

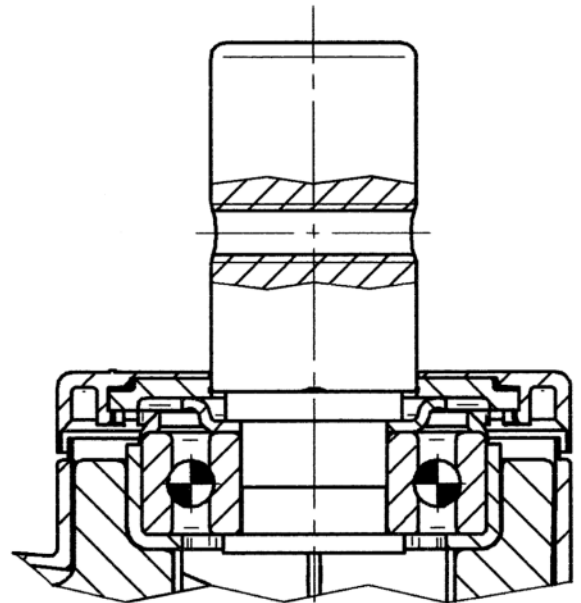
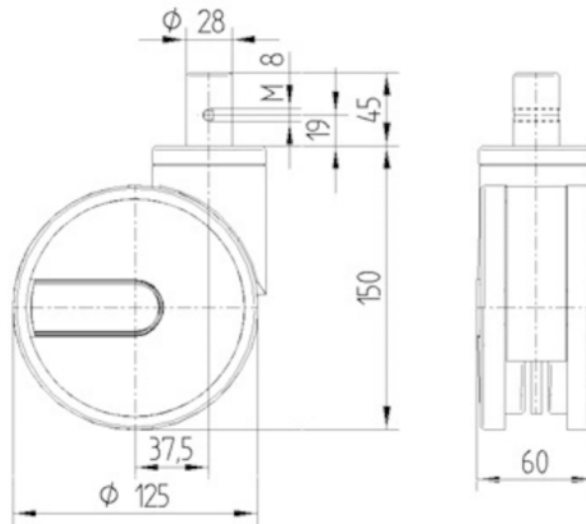
2940USX125R05-28

EAN 4031582341379



BETTER MOBILITY. BETTER LIFE.

## TECHNISCHE ZEICHNUNGEN



German  
Design  
Award



Red Dot  
Design  
Award