

ALPHA

3477PIR080P62

EAN 4031582305326

Rendelési szám 00029513



BETTER MOBILITY. BETTER LIFE.



A kép eltérhet az eredeti terméktől

TELJESÍTMÉNY

Gördülési ellenállás teljesítménye ●●●○○

Mozgás zajkibocsátása ●●●●●

Kopás ●●●○○

Korrozióálló képesség ●●●○○

ALAPVETŐ TULAJDONSÁGOK

Termék neve	Alpha
Ház típusa	Totálfékes görgő
Standard	EN12532 - Szállítóeszközök
Teherbírás 4 km/h-nál	70 kg
Statikus teherbírás	140 kg
Hőmérséklet-tartomány (minimális)	-20 °C
Hőmérséklet-tartomány (maximális)	60 °C
Összsúly	108 mm
Teljes szélesség	75 mm
Összsúly	0,914 kg

KERÉK

Felépítmény anyaga	Polipropilén
Futófelület anyaga	Tömör gumi, nyomot nem hagyó
Csapágy	Tűgörgős csapágy
Tengely	Csavar anyával
Kerék színe	Grafitfekete (RAL9011)
Szálvédők	Futófelület védelem nélkül
Átmérő	80 mm
Futófelület szélessége	35 mm
Test szélessége	35 mm
A futófelület keménysége (A)	80 Shore A

VÁZ

Anyag	Acéllemez, nehéz
Villa alakja	Széles
Forgócsapágy	Kétsoros golyó
Szín	Kék passzívált
Ellensúlyoz	44,5 mm
Körbeforgás	121 mm
Körbeforgás	242 mm
Kupola átmérője	75 mm

SZERELVÉNY

Szerelvény típusa	Téglalap alakú talplemez
Talplemez hossza	105 mm
Talplemez szélessége	80 mm
Lemezfurat hossza (minimális)	77 mm
Lemezfurat hossza (maximális)	60 mm
Lemezfurat szélessége (minimális)	77 mm
Lemezfurat szélessége (maximális)	80 mm
Tengely furat átmérője	9 mm

ALPHA

3477PIR080P62

EAN 4031582305326

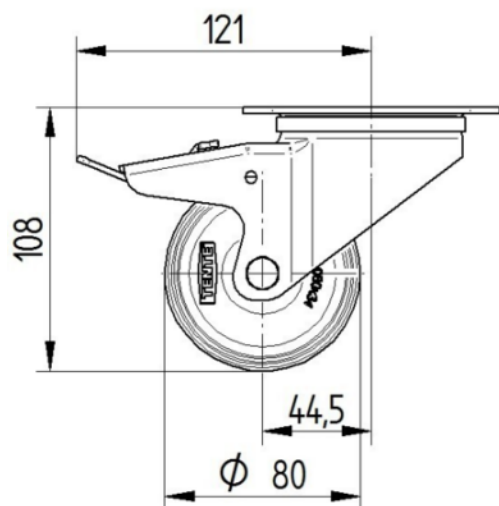
Rendelési szám 00029513



BETTER MOBILITY. BETTER LIFE.

MŰSZAKI RAJZOK

3477U00080P62-neu



Platte 3470-080P62-105x80

