

ALPHA

3470PVO125P62

EAN 4031582304138
Broj porudžbine 00028111

BETTER MOBILITY. BETTER LIFE.



Slika se može razlikovati od originalnog proizvoda

PERFORMANSE

Performanse kotrljanja ●●●○○

Buka u pokretu ●●●○○

Ishrana ●●●○○

otpornost na rdju ●●●○○

OSNOVNI ATRIBUTI

Naziv proizvoda	Alpha
Tip	Okretanje Tocak
Standard	EN12532 - transportna oprema
Nosivost na 4 km/h	100 kg
Statički Nosivost	200 kg
Temperaturni opseg (Minimalno)	-20 °C
Opseg temperature (maksimalni)	60 °C
Sveukupna visina	155 mm
Ukupna širina	75 mm
Ukupna težina	1,008 kg

TOCAK

Materijal za telo	polipropilen
materijal omotaca	Cvrsta guma crna
Nošenje	klizni lezaj
osovina	Završena sa navrtkom
Boja Tocak	Grafitna crna (RAL9011)
štيتnici omotaca	Bez stražara
Prečnik	125 mm
Širina omotac	37 mm
Širina tela	37 mm
Teškoća gazećeg omotac (A)	80 Šešelj A

KUCISTE

Materijal	Čelični list, težak
oblik viljuska	siroko
okretni lezaj	Dve lopte
Boja	plavo cinkovano
ofset	40 mm
okretni radijus	102,5 mm
Otpor okretanju	205 mm
Prečnik kupole	75 mm

PRILAGOĐAVANJE

Tip uklapanja	Pravougaona ploča
Dužina ploče	105 mm
Širina ploče	80 mm
Dužina otvora ploče (Minimalno)	77 mm
Dužina otvora ploče (maksimalna)	60 mm
Širina otvora ploče (Minimalno)	77 mm
Širina otvora ploče (maksimalna)	80 mm
Prečnik otvora ploče	9 mm

ALPHA

3470PVO125P62

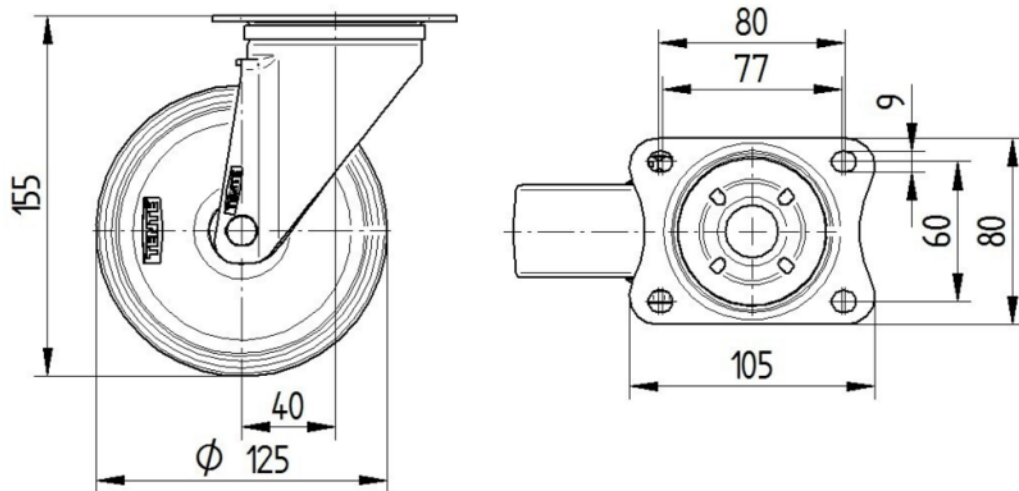
EAN 4031582304138
Broj porudžbine 00028111



BETTER MOBILITY. BETTER LIFE.

TEHNIČKI CRTEŽI

3470U00125P62-neu



Platte 3470-080P62-105x80

