

LINEA LIGHT

5920XSP100L51-11 RAL7001

EAN 4031582370720



BETTER MOBILITY. BETTER LIFE.



图片可能与原产品不同

表现

滚动性能	●●●○○
运动噪音	●●●○○
损耗	●●●○○
耐腐蚀性	●●●●○

核心属性

产品名称	Linea light
外壳类型	万向脚轮
标准	EN12528 - 家具脚轮
3 km/h的载重	100 kg
导电	✓
静态载重	200 kg
温度范围 (最低)	-10 ° C
最高温度范围	40 ° C
总高	100 mm
总宽度	73 mm

轮子

轮体材料	聚酰胺, 导电
胎面材料	聚氨酯, 注塑, 导电
轴承	精密滚珠轴承
侧盖	带螺纹防护装置
直径	100 mm
胎面宽度	20 mm

支架

材料	聚酰胺
支架形状	双轮子支架
旋转轴承	阀杆旋转
颜色	银灰色 (RAL7001)
偏移量	32 mm
旋转半径	88 mm
转向干涉	176 mm
圆顶直径	40 mm

固定件

固定件类型	B10 接头盲孔
螺栓孔直径	11 mm



德国设计师俱乐部 (DDC)



Interzum 奖



iF 设计奖

LINEA LIGHT

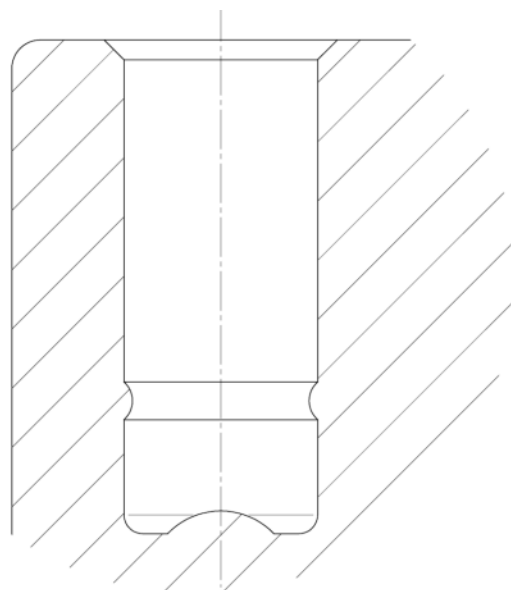
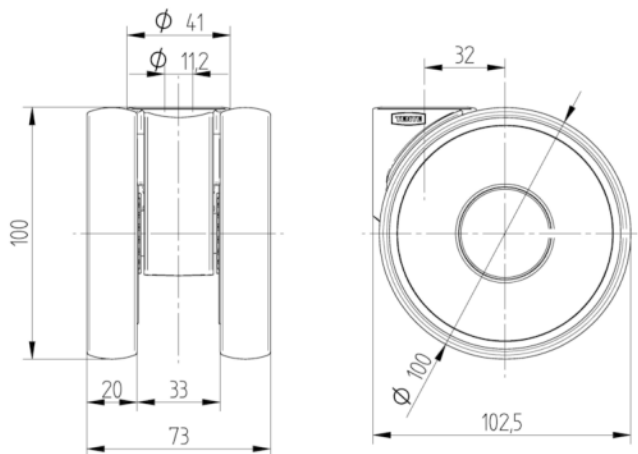
5920XSP100L51-11 RAL7001

EAN 4031582370720



BETTER MOBILITY. BETTER LIFE.

技术图纸



德国设计师俱乐部 (DDC)



Interzum 奖



iF 设计奖