

LINEA

5940UAP100R05-28 RAL9002

EAN 4031582338775



BETTER MOBILITY. BETTER LIFE.



La imatge pot diferir del producte original.

ACTUACIÓ

| | |
|-----------------------------|-----------|
| Actuació Roll | ● ● ● ● ● |
| El soroll del moviment | ● ● ● ○ ○ |
| Atràcia | ● ● ● ● ○ |
| Resistència a a la corrosió | ● ● ● ● ○ |

ATRIBUCIONS BÀSIQUES

| | |
|----------------------------|-----------------------|
| Nom del producte | Linea |
| Tipus | Rueda giratoria Rueda |
| Tracidad de carga a 3 km/h | 120 kg |
| Tracidad de carga estàtica | 240 kg |
| Temperatura (mínim) | -10 °C |
| Temperatura màxima (màxim) | 40 °C |
| Alçada total | 120 mm |
| Àmplia general | 82 mm |
| Pes total | 0,827 kg |

RODA

| | |
|-------------------------------------|-------------------------------|
| Material corporal | Poliàmida |
| Material de la banda de rodadura | Poliuretà, Injectat |
| El Bearing | Rodament de boles de precisió |
| Protectors de fil | Amb la guardaespatlles |
| Diametralització | 100 mm |
| Banda de rodadura ample | 20 mm |
| La duresa del Banda de rodadura (A) | 92 Shore A |

SUPORT

| | |
|----------------------|-------------------------------|
| Material | Poliàmida |
| Forquilla Forma | Suport Twin Roda |
| Scamiento giratorio | Rodament de boles de precisió |
| Color | El blanc gris (RAL9002) |
| Desplaçament | 32 mm |
| Scio de giro | 90 mm |
| Sterferencia de giro | 180 mm |
| Dome Dictel | 52 mm |

FITACIÓ

| | |
|------------------|--------------|
| Tipus de Fitting | Espiga, Roda |
| Pern Diamant | 28 mm |
| Pern Longitud | 40 mm |



El Deutscher
Dissenyador
Club



Premi Interzum



Premi IF Disseny

LINEA

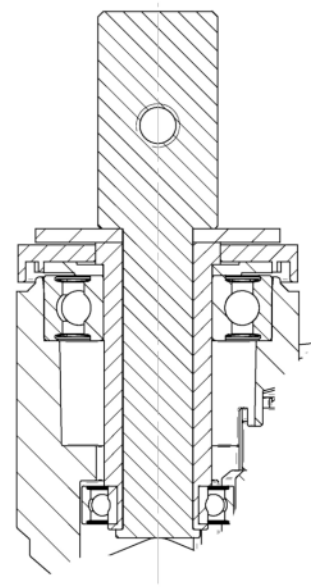
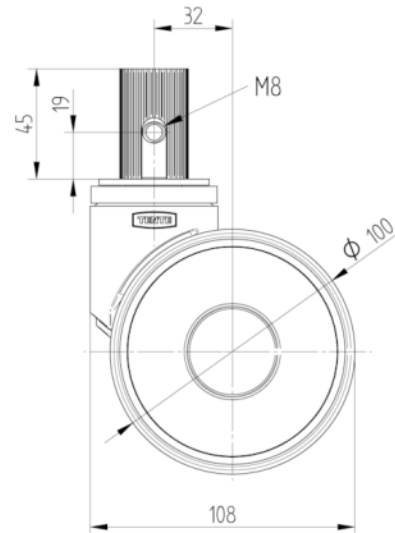
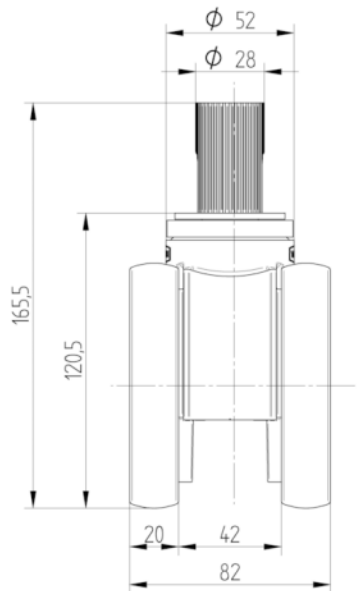
5940UAP100R05-28 RAL9002

EAN 4031582338775



BETTER MOBILITY. BETTER LIFE.

DIBUIXOS TÈCNICS



El Deutscher
Disenyador
Club



Premi Interzum



Premi IF Disseny