

# LINEA SAFETY

592DUAP075L51-10 7001/7015

EAN 4031582378269

Objednávací číslo 00771095



BETTER MOBILITY. BETTER LIFE.



Obrázek se může lišit od původního produktu

## VÝKON

Výkon role	● ● ● ● ●
------------	-----------

Hluk pohybu	● ● ● ● ●
-------------	-----------

Úbytek	● ● ● ● ●
--------	-----------

Odolné vůči korozi	● ● ● ● ●
--------------------	-----------

## ZÁKLADNÍ ATRIBUTY

Název produktu	Linea safety
Typ krytu	Systém automatického zamykání
Standardní	EN12528 – Nábytková kola
Nosnost 3 km/h	100 kg
Statický Nosnost	200 kg
Rozsah teploty (minimální)	-20 °C
Teplotní rozsah (maximální)	60 °C
Celková výška	75,5 mm
Celková šířka	55 mm
Celková hmotnost	0,186 kg

## KOLO

Materiál těla	Polyamid
Materiál běhounu	Polyuretan, Vstříknuty
Ložisko	Přesné kuličkové ložisko
Barva Běhoun	břidlicově šedá (RAL7015)
Barva Kolo	břidlicově šedá (RAL7015)
Ochranná krytka	S ložiskovým pouzdrem
Průměr	75 mm
Šířka Běhoun	15 mm
Průměr otvoru Šroub	0 mm
Délka poklice	0 mm
Šířka těla	15 mm
Tvrdost Běhoun (A)	92 Obuv A

## UCHYCENÍ

Materiál	Polyamid
Tvar Vidlice	Uchycení dvou Kolo
Otočné ložisko	Přírubový čep, otočný
Barva	Stříbrně šedá (RAL7001)
Offset	23 mm
Radius otočení	65 mm
Otočné rušení	130 mm
Průměr otočné kamery	30 mm
Rada	Síla uvolní 23 N a délka pružinového zdvihu 8 mm.

## MONTÁŽ

Typ montáže	slepá díra pro armaturu B10
Průměr otvoru Matice	10 mm

Návrhář klub  
DeutscherOcenění  
Interzum  
AwardOcenění IF  
Design  
Award

# LINEA SAFETY

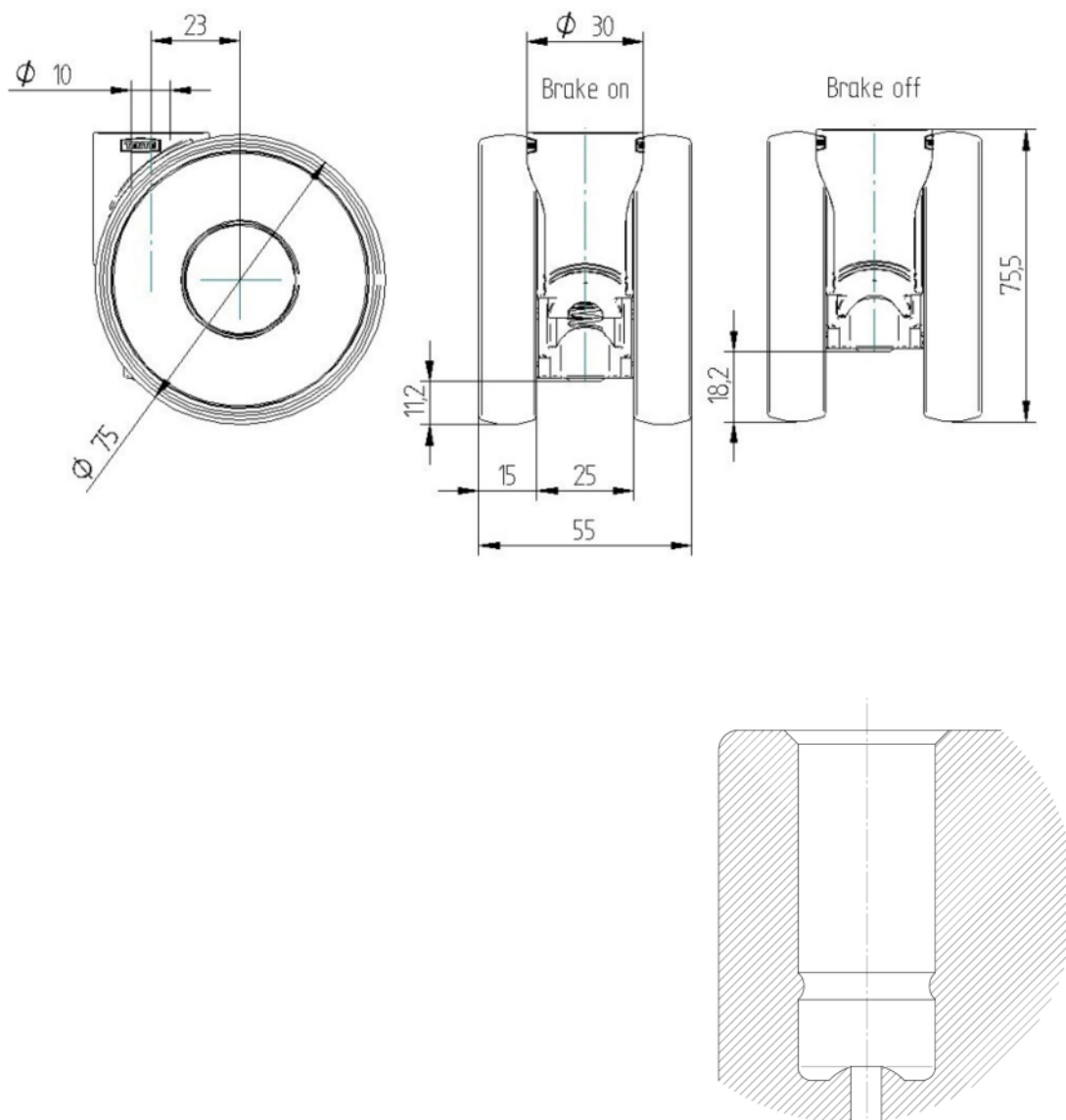
592DUAP075L51-10 7001/7015

EAN 4031582378269  
Objednáací číslo 00771095



BETTER MOBILITY. BETTER LIFE.

## TECHNICKÉ VÝKRESY



Návrhář klub  
Deutscher



Ocenění  
Interzum  
Award



Ocenění IF  
Design  
Award