

INTEGRAL

2044UAX125R26 RAL 9002

EAN 4031582443196



이미지는 원래 제품과 다를 수 있습니다.

성능

롤 성능	● ● ● ○ ○
움직임 소음	● ● ● ○ ○
내마모성	● ● ● ● ○
부식방지	● ● ● ○ ○

핵심 속성

제품명	Integral
하우징 유형	중앙, 전체 또는 방향 잠금 장치가 있는 회전식 캐스터
표준	유사한 EN12531- 병원 베드 캐스터
온도 범위(최소)	-30 °C
온도 범위(최대)	80 °C
인증	TÜV Süd 로 시험 및 모니터링



BETTER MOBILITY. BETTER LIFE.

휠

차체 재질	폴리아미드
트레드 재질	폴리우레탄, 주입
베어링	정밀 볼 베어링, 밀봉된
스레드 가드	통합 스레드가드
직경	125 mm
트레드의 경도(D)	59 Shore D

하우징

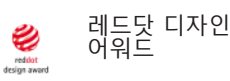
재료	강판, 중
Fork 외형	단힘
스위블 베어링	정밀 볼 베어링
색상	그레이 화이트(RAL9002)

피팅

피팅 유형	프로파일 바용 캠 구멍이 있는 스템
볼트 직경	28 mm
볼트 길이	96 mm
힌트	세척 가능한 침대는 병원 침대 제조업체가 피팅 영역에 밀봉되어야 합니다.

추가 정보

AK-BWA에 따라 세척 가능



INTEGRAL

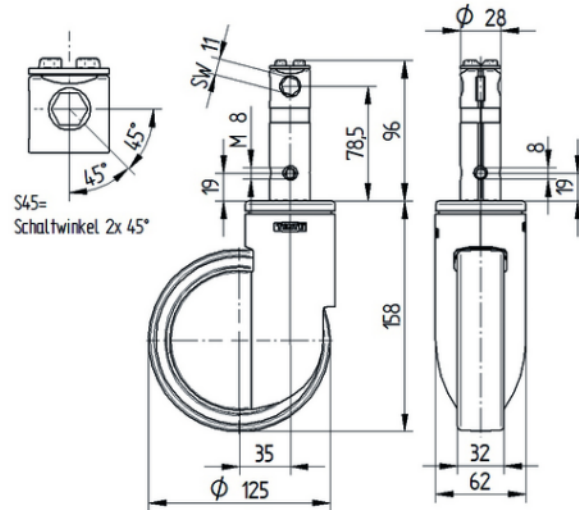
2044UAX125R26 RAL 9002

EAN 4031582443196



BETTER MOBILITY. BETTER LIFE.

기술 도면



IF 디자인
어워드



레드닷 디자인
어워드