

LINEA LIGHT

5920UAP075L51-10 7001/7015/7001

EAN 4031582357677

Numéro de commande 00770569



BETTER MOBILITY. BETTER LIFE.



L'image peut différer du produit d'origine

PERFORMANCE

Performance du rouleau ●●○○○

Bruit de mouvement ●●●○○

Attrition ●●●○○

Résistance à la corrosion ●●●○○

ATTRIBUTS DE BASE

Nom du produit	Linea light
Type	Roulette pivotante
Standard	EN12528 - Roulettes d'ameublement
Capacité de charge à 3 km/h	100 kg
Statique Capacité de charge	200 kg
Plage de température (minimale)	-20 °C
Plage de température (maximale)	60 °C
Hauteur	75,5 mm
Largeur totale	55 mm
Poids global	0,177 kg

ROUE

Matériau du corps	Polyamide
Bandage	Polyuréthane, Injecté
Roulement	Roulement à billes de précision
Couleur Bandage	Gris ardoise (RAL7015)
Couleur Roue	Gris ardoise (RAL7015)
Pare-fils	Avec protège-filet
Diamètre	75 mm
Largeur du Bandage	15 mm
Diamètre du trou de l'Axe	0 mm
Longueur de moyeu	0 mm
Largeur du corps	15 mm
Dureté du Bandage (A)	92 Shore A

CHAPE

Matériau	Polyamide
Forme Chape	Double Roue Roue Chape
Pivot	Tige pivotante
Couleur	Gris argent (RAL7001)
Déport	23 mm
Rayon d'encombrement	65 mm
Diamètre d'encombrement	130 mm
Diamètre du dôme	30 mm

RACCORD

Type de raccord	Trou borgne pour raccord B10
Diamètre du trou de l'Œil	10 mm

Deutscher
Designer
Club

Prix Interzum

Prix IF
Design

LINEA LIGHT

5920UAP075L51-10 7001/7015/7001

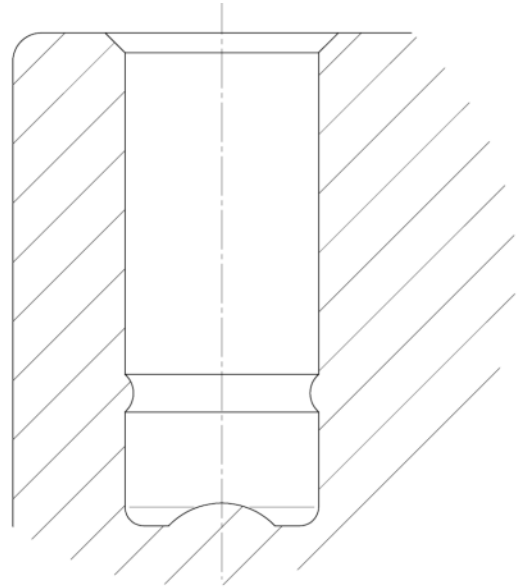
EAN 4031582357677

Numéro de commande 00770569



BETTER MOBILITY. BETTER LIFE.

DESSINS TECHNIQUES



Deutscher
Designer
Club



Prix Interzum



Prix IF
Design