

ICS

5327XSX125R05-28X45

EAN 4031582367737



BETTER MOBILITY. BETTER LIFE.



画像は元の製品と異なる場合があります

パフォーマンス

回転性能	● ● ● ○ ○
動きのノイズ	● ● ● ● ○
摩擦	● ● ● ○ ○
耐食性	● ● ● ● ○

コア属性

製品名	ICS
ハウジングタイプ	トータルロック付き自在キャスター
標準	EN12530 - デバイスカスター
3km/hの耐荷重	100 kg
導電性	✓
静荷重	200 kg
温度範囲 (最小)	-10 °C
最大温度範囲	40 °C
取付高	162 mm
総重量	0.855 kg

車輪

本体材質	ポリアミド、導電性
トレッド材質	ポリウレタン、樹脂成型、導電性
ベアリング	精密ボールベアリング、封止
スレッドガード	一体型スレッドガード
直径	125 mm
トレッド幅	32 mm
トレッドの硬度 (A)	92 ショアA
トレッドの硬度 (D)	40 ショアD

ハウジング

材料	ポリアミド
フォーク形状	スリム
旋回ベアリング	ステム、旋回
オフセット	38 mm
旋回径	259 mm

フィッティング

フィッティングタイプ	ソリッドステム、丸型
ボルト径	28 mm
ボルト長	45 mm



IFデザイン賞

ICS

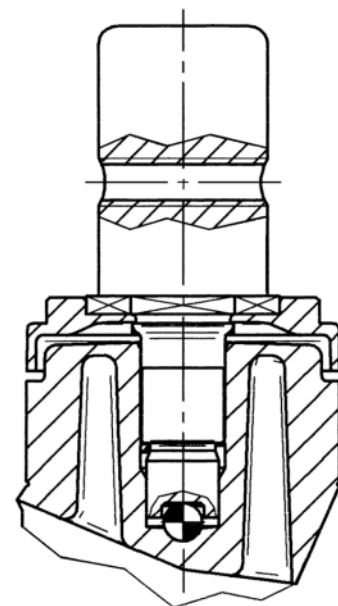
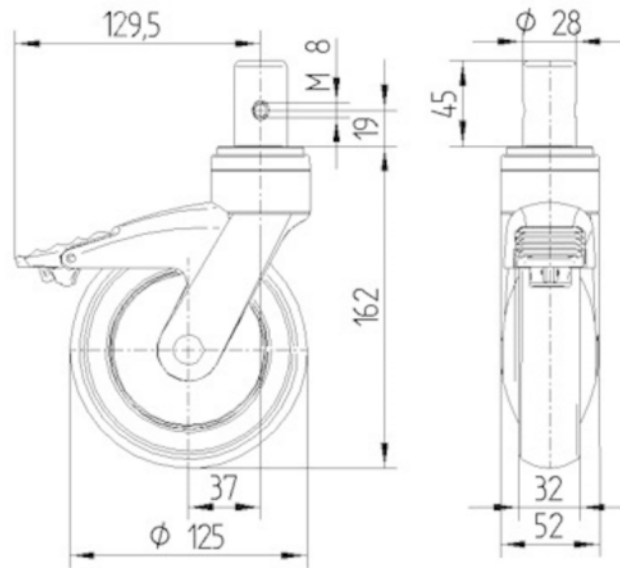
5327XSX125R05-28X45

EAN 4031582367737



BETTER MOBILITY. BETTER LIFE.

図面



IFデザイン賞