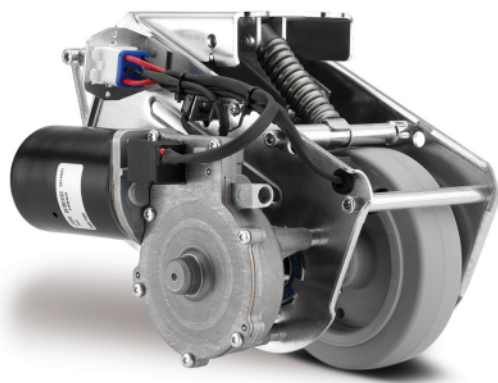


E-DRIVE FLEX

EDFAUFF125P60

EAN 4031582416664
Objednávací číslo 00061635

BETTER MOBILITY. BETTER LIFE.



Obrázek se může lišit od původního produktu

VÝKON

Valivý odpor	● ● ● ● ○
Hlučnost	● ● ● ● ○
Opotřebení	● ● ● ○ ○
Odolné vůči korozi	● ● ● ○ ○

ZÁKLADNÍ ATRIBUTY

Název produktu	E-Drive flex
Typ	Hnací jednotka
Rozsah teploty (minimální)	5 °C
Teplotní rozsah (maximální)	40 °C
Stavební výška	190 mm
Celková hmotnost	6,52 kg
Délka	Max. 315 mm (povoleno nouzové uvolnění)
Průměr kola	125 mm, limit opotřebení Å Å 115 mm
Běhoun kola	Tvrdá guma, neoznačující, Shore A 63
Šířka kola	35 mm
Šířka	190 mm
Maximální síla tahu	25 N
Maximální zvedací síla / kontaktní tlaková síla	400 N
Výška ve výchozí poloze	140 mm
Montážní výška	170 mm
Nouzové odblokování	Mechanické
Typ ochrany	IPX4 (rozstřík vody ze všech stran, všechny zástrčky jsou zapojeny)
Přípustná okolní teplota	Provozní teplota 5 °C až 40 °C, vlhkost vzduchu 90 %, nekondenzující
Hmotnost	6 kg
Maximální rychlost	4 km/h
Světlá výška	30 mm
Nerovnosti povrchu (minimální)	-15 mm
Nerovnosti povrchu (maximální)	15 mm
Přípustná teplota skladování (minimální)	-10 °C
Přípustná teplota skladování (maximální)	45 °C

E-DRIVE FLEX

EDFAUFF125P60

EAN 4031582416664
Objednávací číslo 00061635

BETTER MOBILITY. BETTER LIFE.

KOLO

Materiál středu	Polyamid
Materiál běhounu	Elastická pneumatika, nebarvící, vulkanizovaná
Ložisko	Kolo s přírubou
Barva kola	Stříbrně šedá (RAL7001)
Průměr	125 mm
Šířka Běhoun	40 mm
Šířka středu kola	40 mm
Tvrdość Běhoun (A)	63 Obuv A

UCHYCENÍ

Materiál	Elektrické
Tvar vidlice	Pohon
Barva vidlice	Pasivováno modrou

MONTÁŽ

Typ uchycení	Obdélníková destička
Délka plotny	100 mm
Šířka plotny	95 mm
Délka otvoru plotny (maximální)	60 mm
Šířka otvoru plotny (maximální)	100 mm
Průměr otvoru plotny	9 mm

POJEZDOVÝ MOTOR HNACÍ JEDNOTKY

Jmenovité napětí	24 V
Jmenovitý proud	7 Ah
Jmenovitý výkon	73,1 W
Jmenovitá rychlost	174,5 m/mn
Směr pohybu	Vpřed a zpět

AKTUÁTOR HNACÍ JEDNOTKY

Jmenovité napětí	24 V
Jmenovitý proud	3,5 Ah
Jmenovitý výkon	14,8 W
Jmenovitá rychlost	35,3 m/mn

E-DRIVE FLEX

EDFAUFF125P60

EAN 4031582416664
Objednáací číslo 00061635



BETTER MOBILITY. BETTER LIFE.

TECHNICKÉ VÝKRESY

