

DURATECH

TOP 250x50-Ø25 HL60

EAN 4031582322743



BETTER MOBILITY. BETTER LIFE.



Image non contractuelle, peut différer du produit d'origine

ROUE

Corps de roue	Polyamide, forte charge
Bandage	Identique au corps de roue
Roulement	Roulement à billes de précision
Couleur de la roue	Blanc naturel
Pare-fils	Sans pare-fils
Diamètre	250 mm
Largeur du bandage	50 mm
Diamètre de l'alésage	25 mm
Longueur de moyeu	60 mm
Largeur du corps de roue	50 mm
Dureté du bandage (D)	75 Shore D
Type de roulement	6205

PERFORMANCE

Performance de roulage	● ● ● ● ●
Bruit de mouvement	● ● ○ ○ ○
Usure	● ● ● ● ●
Résistance à la corrosion	● ● ● ○ ○

ATTRIBUTS PRINCIPAUX

Nom du produit	Duratech
Type	Roue
Norme	EN12533 - Roulettes forte charge
Capacité de charge à 4 km/h	1320 kg
Capacité de charge à 6 km/h	1100 kg
Conducteur d'électricité	Non
Inoxydable	Non
Capacité de charge statique	2200 kg
Plage de température (minimale)	-40 °C
Plage de température (maximale)	80 °C
Poids	1,86 kg

DURATECH

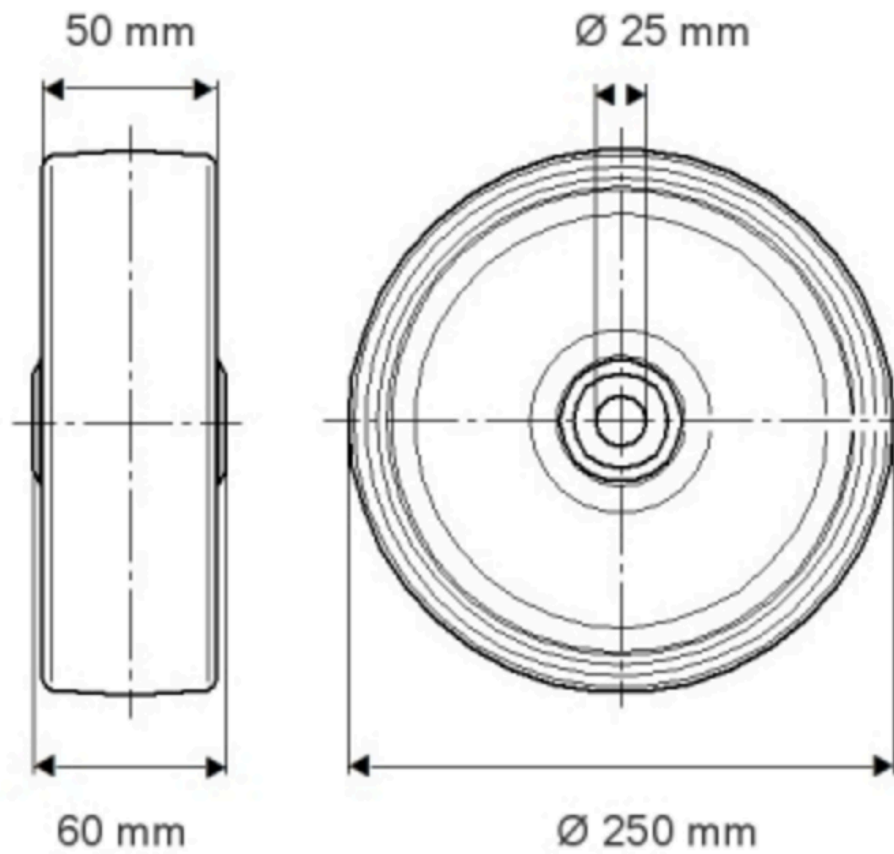
TOP 250x50-Ø25 HL60

EAN 4031582322743

Numéro de commande 00801309
Product Drawings



BETTER MOBILITY. BETTER LIFE.



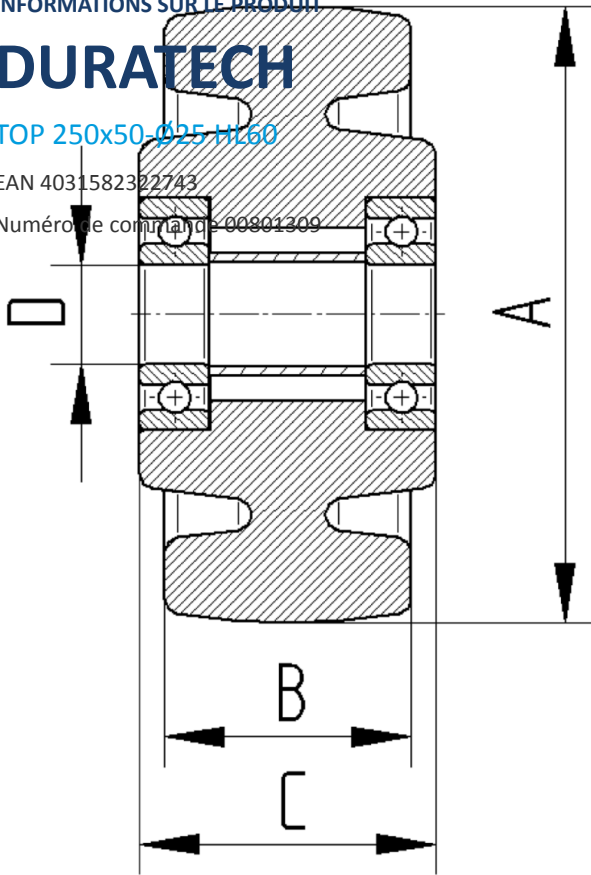
INFORMATIONS SUR LE PRODUIT

DURATECH

TOP 250x50-Ø25 HL60

EAN 4031582322743

Numéro de commande 00801309



BETTER MOBILITY. BETTER LIFE.