

# LINEA CLINIC

5944USC150R36-34XS S27 SAFETY OH155

EAN 4031582412864



BETTER MOBILITY. BETTER LIFE.



图片可能与原产品不同

## 表现

滚动性能	● ● ● ● ● ●
运动噪音	● ● ● ○ ○
损耗	● ● ● ● ○
耐腐蚀性	● ● ● ● ○

## 核心属性

产品名称	Linea clinic
外壳类型	带中控全锁或方向锁的万向脚轮
标准	类似 EN12531 - 医院病床脚轮
3 km/h的载重	150 kg
4 公里/小时的载重	150 kg
导电	✓
静态载重	300 kg
温度范围 (最低)	-10 ° C
最高温度范围	40 ° C
总高	155 mm
总宽度	71 mm
总重量	1.123 kg
认证	经 TÜV Süd 测试和监测

## 轮子

轮体材料	聚酰胺
胎面材料	聚氨酯，注塑，导电
轴承	精密滚珠轴承，不锈钢
侧盖	带螺纹防护装置
直径	150 mm
胎面宽度	15 mm

## 支架

材料	聚酰胺
支架形状	双轮子支架
旋转轴承	精密滚珠轴承
偏移量	47.5 mm
旋转半径	122.5 mm
转向干涉	254 mm

## 固定件

固定件类型	带凸轮孔的阀杆，用于异型杆，短版本
螺栓直径	32 mm
螺栓长度	42 mm
提示	可清洗病床必须由医院病床制造商在试衣区密封的。



德国设计师俱乐部 (DDC)



Interzum 奖



iF 设计奖

# LINEA CLINIC

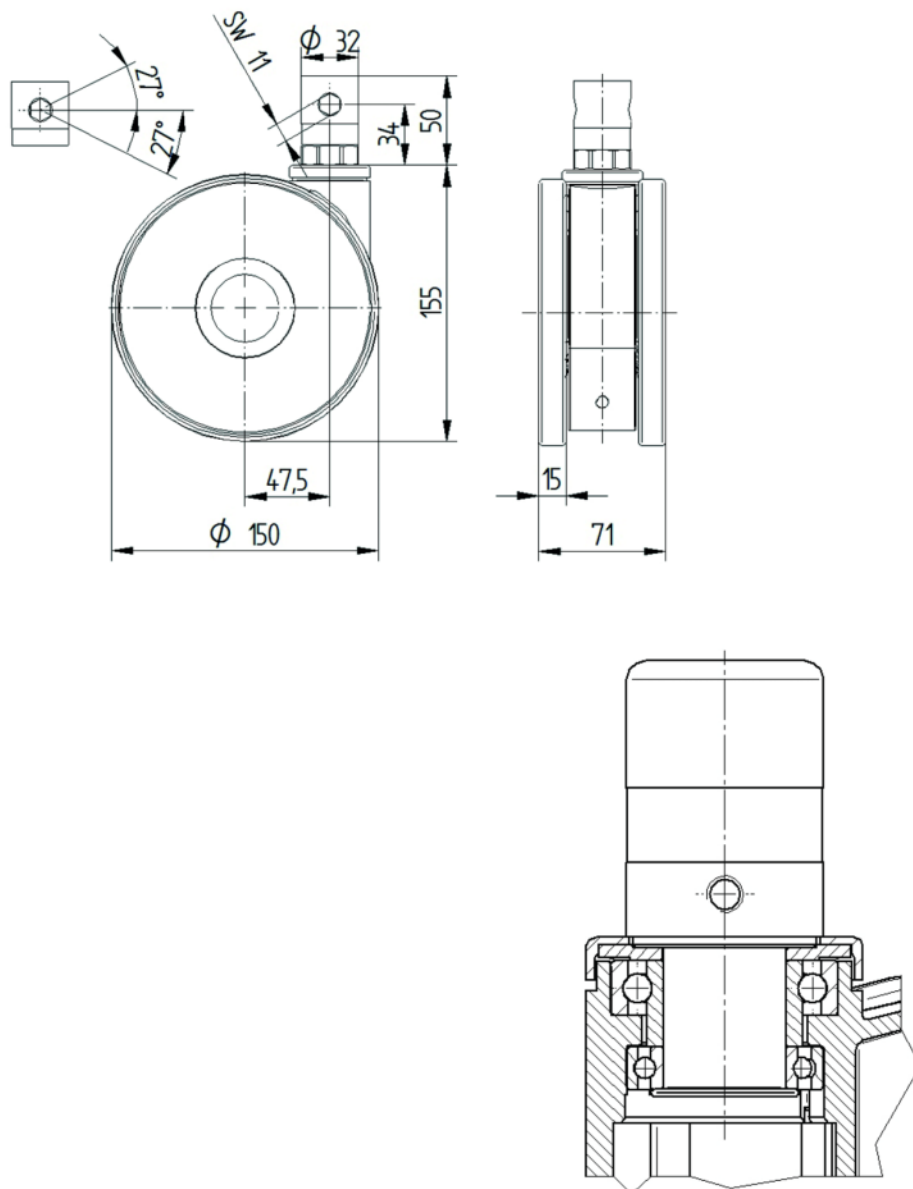
5944USC150R36-34XS S27 SAFETY OH155

EAN 4031582412864



BETTER MOBILITY. BETTER LIFE.

## 技术图纸



德国设计师俱乐部 (DDC)



Interzum 奖



iF 设计奖