

# LEVINA

5370PIP125P51

EAN 4031582362787



BETTER MOBILITY. BETTER LIFE.



Afbeelding kan afwijken van het oorspronkelijke product

## PRESTATIES

Rolprestaties	● ● ● ○ ○
Bewegingsgeluid	● ● ● ● ●
Slijtage	● ● ● ○ ○
Corrosiebestendigheid	● ● ● ● ●

## KERNKENMERKEN

Productnaam	Levina
Type	Wielen
Standaard	EN12530 - Hulpmiddelen zwenkwielen
Draagvermogen bij 3 km/h	100 kg
Statisch draagvermogen	200 kg
Temperatuurbereik (minimaal)	-10 °C
Temperatuurbereik (maximaal)	40 °C
Totale hoogte	165 mm

## WIEL

Materiaal wielkern	Polypropyleen
	zacht
Materiaal loopvlak	Massief rubber, niet-markerend
Lagering	Precisie kogellagers
Afdekkapjes	Met draadbeschermer
Diameter	125 mm
Breedte Loopvlak	32 mm
Hardheid van het Loopvlak (A)	75 Shore A

## BEHUIZING

Materiaal	Polyamide
Vork Vorm	Slank
Zwenklager	Twee balraces
Offset	38 mm
Zwenk radius	100,5 mm
Draaicirkel	201 mm

## FITTING

Type bevestiging	Rechthoekige plaat
Lengte plaat	95 mm
Breedte plaat	70 mm
Lengte plaatgat (maximaal)	75 mm
Breedte plaatgat (maximaal)	50 mm
Diameter plaatgat	11 mm



Universele  
Design  
Award



Deutscher  
Ontwerper  
Club

# LEVINA

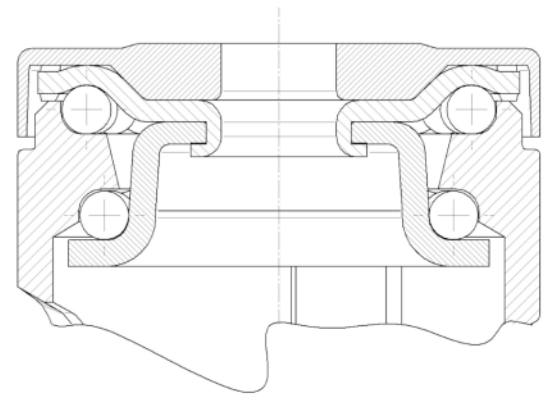
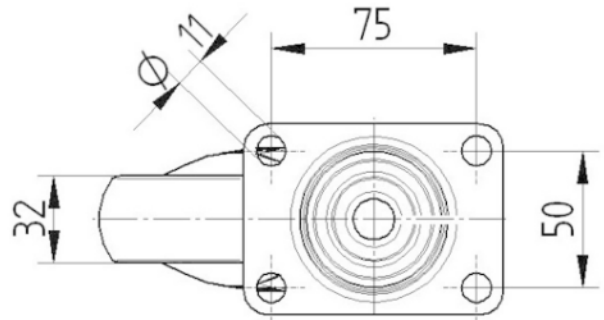
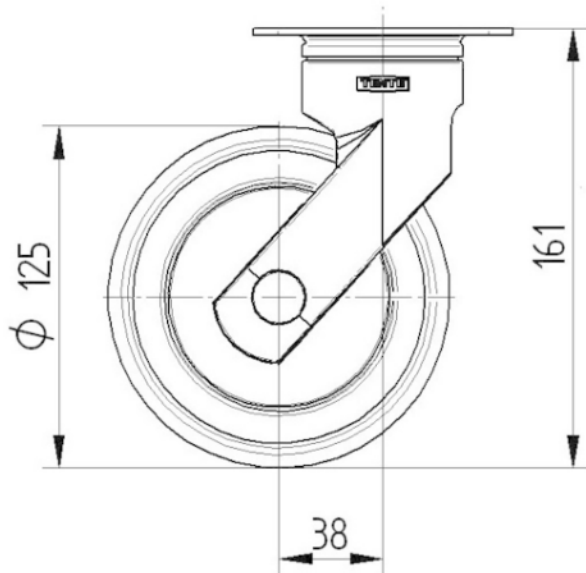
5370PIP125P51

EAN 4031582362787



BETTER MOBILITY. BETTER LIFE.

## TECHNISCHE TEKENINGEN



Universele  
Design  
Award



Deutscher  
Ontwerper  
Club