

# DURATECH

MOP125x50-Ø25

EAN 4031582482126



BETTER MOBILITY. BETTER LIFE.



Bild kann vom Originalprodukt abweichen

## RAD

Material des Radkörpers	Superschweres Polyamid
Material der Lauffläche	Identisch mit Radkörper
Lager	Präzisionskugellager
Fadenschutz	Ohne Fadenschutz
Durchmesser	125 mm
Breite der Lauffläche	50 mm
Achsloch Durchmesser	25 mm
Nabenlänge	60 mm
Härte der Lauffläche (D)	75 Shore D
Lagertyp	6304

## PERFORMANCE

Laufverhalten	● ● ● ● ●
Fahrgeräusch	● ● ● ○ ○
Abrieb	● ● ● ● ●
Korrosionsbeständigkeit	● ● ● ○ ○

## HAUPTMERKMALE

Produktname	Duratech
Typ	Rad
Norm	EN12533 - Schwerlastrollen
Tragfähigkeit bei 4 km/h	2040 kg
Elektrisch-leitfähig	Nein
Rostfrei	Nein
Statische Tragfähigkeit	4080 kg
Temperaturbereich (Minimum)	-40 °C
Temperaturbereich (Maximum)	80 °C
Gesamtgewicht	1,11 kg

# DURATECH

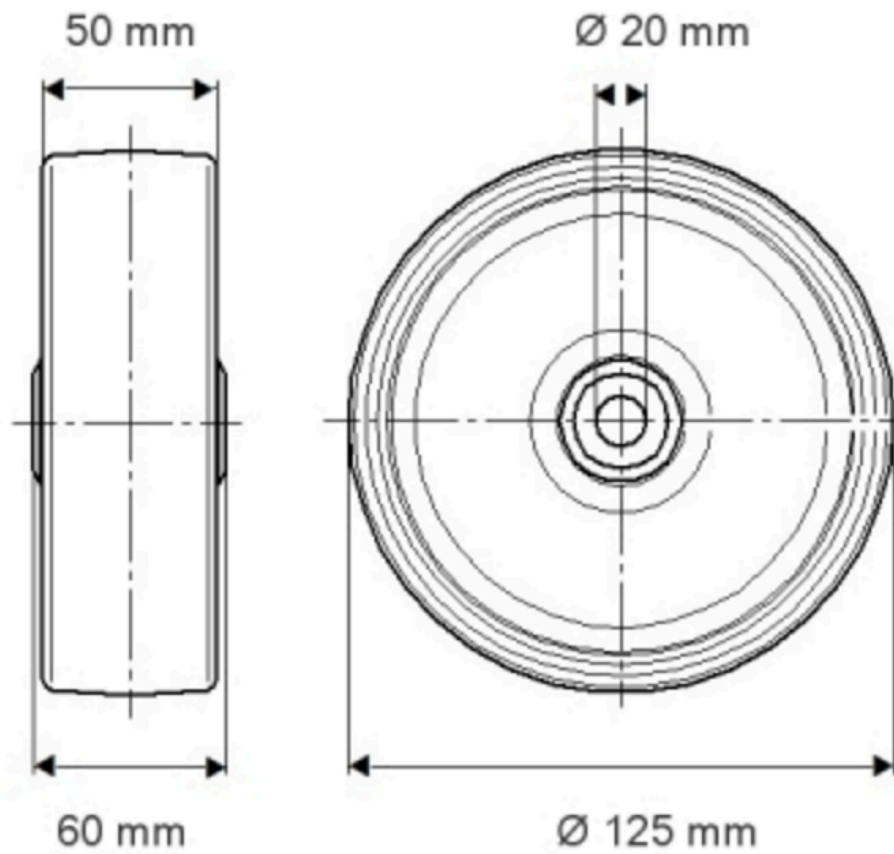
MOP125x50-Ø25

EAN 4031582482126



BETTER MOBILITY. BETTER LIFE.

## Produktzeichnungen

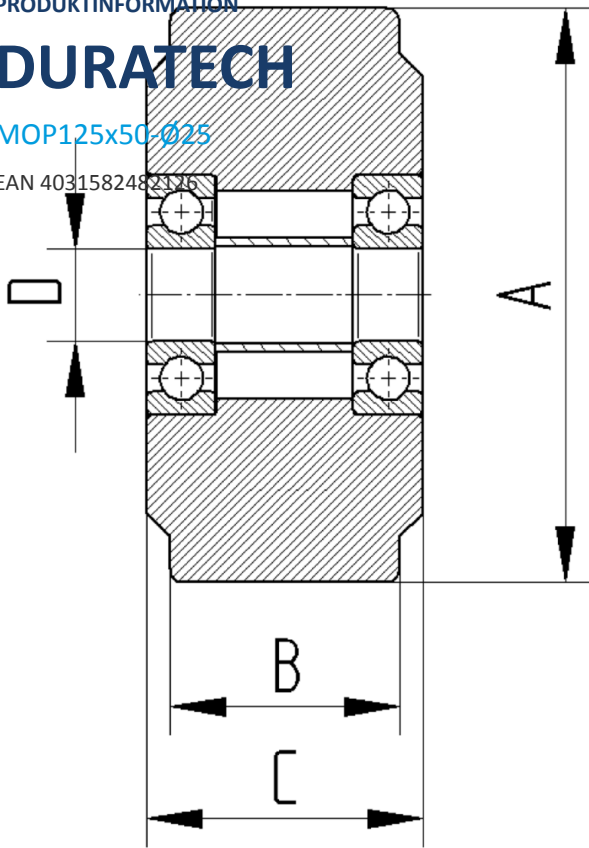


PRODUKTINFORMATION

# DURATECH

MOP125x50-Ø25

EAN 4031582482126



BETTER MOBILITY. BETTER LIFE.