

INTEGRAL

2040XSX125R05-28 9002 W

EAN 4031582344738

Numer zamówienia 00032040



BETTER MOBILITY. BETTER LIFE.



Obraz może różnić się od oryginalnego produktu

WYDAJNOŚĆ

Wydajność rolek ●●●○○

Hałas ruchowy ●●●○○

Odejście ●●●●○

Odporność na korozję ●●●○○

PODSTAWOWE ATYTY

| | |
|--------------------------------|--|
| Nazwa produktu | Integral |
| Typ | Kółko obrotowe |
| Standardowy | EN12531 — Odlewy do łóżek szpitalnych |
| Nośność przy 3 km/h | 150 kg |
| Nośność przy 4 km/h | 150 kg |
| Przewodzące prąd elektryczny | ✓ |
| Nośność statyczne | 450 kg |
| Zakres temperatur (minimalny) | -25 °C |
| Zakres temperatur (maksymalny) | 80 °C |
| Wysokość całkowita | 158 mm |
| Szerokość całkowita | 62 mm |
| Waga całkowita | 0,968 kg |
| Certyfikacja | Testowane i monitorowane przez TÜV Süd |



IF nagroda za projekt



Nagroda Red Dot Design Award

KOŁO

| | |
|----------------------|--|
| Materiał ciała | Poliamid, przewodzący elektrycznie |
| Materiał bieżni | Poliuretan, Wtrysk, przewodzący elektrycznie |
| Łożysko | Łożysko kulkowe precyzyjne uszczelnione |
| Kolor Bieżnia | Szary blaszkowy (podobny RAL7015) |
| Kolor Koło | Szary blaszkowy (RAL7015) |
| Ośłony gwintu | Zintegrowany ochroniacz gwintu |
| Średnica | 125 mm |
| Szerokość Bieżnia | 32 mm |
| Szerokość korpusu | 32 mm |
| Twardość Bieżnia (A) | 91 Shore A |
| Twardość Bieżnia (D) | 40 Shore D |

OBUDOWA

| | |
|------------------------|----------------------------|
| Materiał | Arkusze stalowy, średni |
| Kształt Widelec | Zamknięte |
| Łożysko obrotowe | Łożysko kulkowe precyzyjne |
| Kolor | Szary biały (RAL9002) |
| Wysięg | 35 mm |
| Promień działania koła | 97,5 mm |
| Zasięg działania koła | 195 mm |
| Średnica kopuły | 62 mm |

MOCOWANIE

| | |
|------------------------------------|--|
| Typ mocowania | Trzpień pełny, okrągły |
| Średnica Trzpień | 28 mm |
| Długość Trzpień | 45 mm |
| Położenie gwintu Trzpień | 19 mm |
| Liczba otworów montażowych Trzpień | 2 |
| Wskazówka | Łóżka zmywalne muszą być uszczelnione w obszarze mocowania przez producenta łóżek szpitalnych. |

INFORMACJE O PRODUKCIE

INTEGRAL

2040XSX125R05-28 9002 W

EAN 4031582344738

Numer zamówienia 00032040



BETTER MOBILITY. BETTER LIFE.

DODATKOWE INFORMACJE

Zmywalne zgodnie z AK-BWA



IF nagroda za projekt



Nagroda Red Dot Design Award

INTEGRAL

2040XSX125R05-28 9002 W

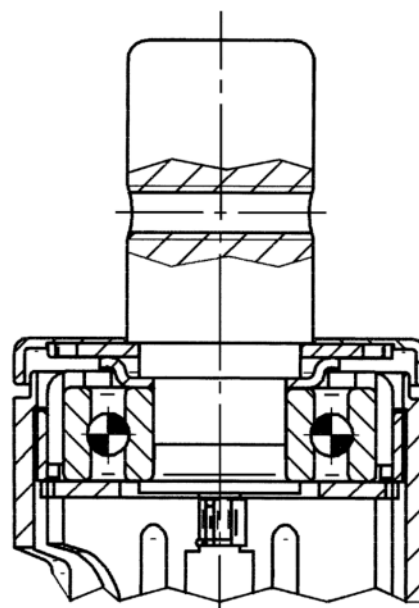
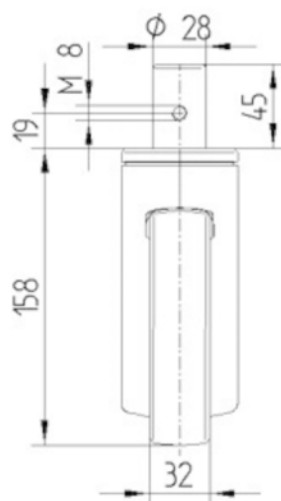
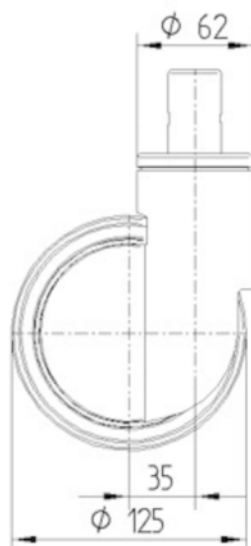
EAN 4031582344738

Numer zamówienia 00032040



BETTER MOBILITY. BETTER LIFE.

RYSUNKI TECHNICZNE



IF nagroda za projekt



Nagroda Red Dot Design Award