

# ALPHA REVERSE

347BUFP125P62 180°

EAN 4031582430608



BETTER MOBILITY. BETTER LIFE.



Afbeelding kan afwijken van het oorspronkelijke product

## PRESTATIES

Rolprestaties	● ● ● ○ ○
Bewegingsgeluid	● ● ● ● ●
Slijtage	● ● ● ○ ○
Corrosiebestendigheid	● ● ● ○ ○

## KERNKENMERKEN

Productnaam	Alpha reverse
Type	Wielen met Totale vergrendeling en veerbelaste Richtingslot
Standaard	EN12532 - Transportuitrusting
Draagvermogen bij 4 km/h	250 kg
Statisch draagvermogen	500 kg
Temperatuurbereik (minimaal)	-20 °C
Temperatuurbereik (maximaal)	80 °C
Totale hoogte	155 mm
Totaal gewicht	1,294 kg

## WIEL

Materiaal wielkern	Polyamide
	zacht
Materiaal loopvlak	Elastische band, niet-markerend, gevulkaniseerd
Lagering	Precisie kogellagers
As	Geschroefd met moer
Afdekkapjes	Met draadbeschermer
Diameter	125 mm
Breedte Loopvlak	40 mm
Hardheid van het Loopvlak (A)	64 Shore A

## BEHUIZING

Materiaal	Staalplaat, zwaar
Vork Vorm	Breed
Zwenklager	Twee balraces
Offset	40 mm
Zwenk radius	123 mm
Draaicirkel	246 mm

## FITTING

Type bevestiging	Rechthoekige plaat
Lengte plaat	105 mm
Breedte plaat	80 mm
Lengte plaatgat (minimaal)	77 mm
Lengte plaatgat (maximaal)	80 mm
Breedte plaatgat (maximaal)	60 mm
Diameter plaatgat	9 mm

# ALPHA REVERSE

347BUFP125P62 180°

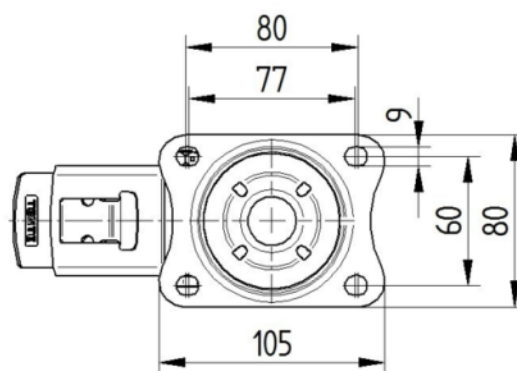
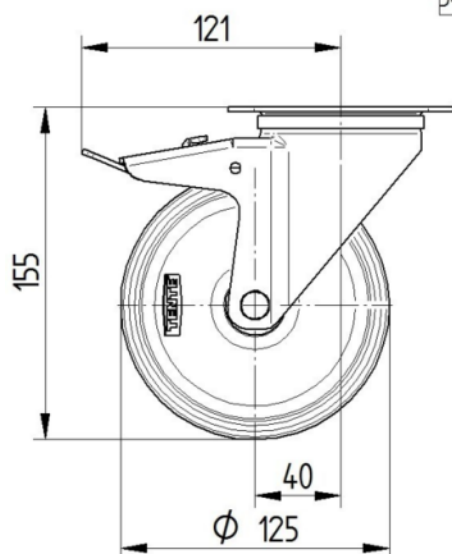
EAN 4031582430608



BETTER MOBILITY. BETTER LIFE.

## TECHNISCHE TEKENINGEN

3477U00125P62-neu



Platte 3470-080P62-105x80

