

LEVINA

5377PJP100P30-11 7001/3000

EAN 4031582368963



BETTER MOBILITY. BETTER LIFE.



이미지는 원래 제품과 다를 수 있습니다.

성능

롤 성능	● ● ● ○ ○
움직임 소음	● ● ● ● ○
내마모성	● ● ● ○ ○
부식방지	● ● ● ● ○

핵심 속성

제품명	Levina
하우징 유형	토탈락 장치가 있는 회전식 캐스터
표준	EN12530 - 장치 캐스터
3km/h에서의 적재 용량	100 kg
적재 용량 정적	200 kg
온도 범위(최소)	-10 °C
온도 범위(최대)	40 °C
총높이	137 mm
전체 너비	59 mm
전체 체중	0.474 kg

휠

차체 재질	폴리프로필렌
트레드 재질	열가소성 고무
베어링	정밀 볼 베어링
휠 색상	실버 그레이(RAL7001)
스레드 가드	스레드가드 포함
직경	100 mm
트레드 폭	32 mm
차체 너비	32 mm
트레드의 경도(A)	87 Shore A

하우징

재료	폴리아미드
Fork 외형	슬림
스위블 베어링	볼 레이스 2회
색상	실버 그레이(RAL7001)
오프셋	36 mm
회전 반경	98 mm
회전 간섭	196 mm
돔 직경	59 mm

피팅

피팅 유형	볼트홀
볼트 홀 직경	11 mm



LEVINA

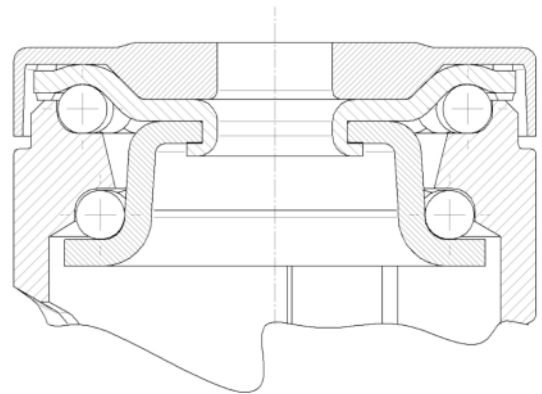
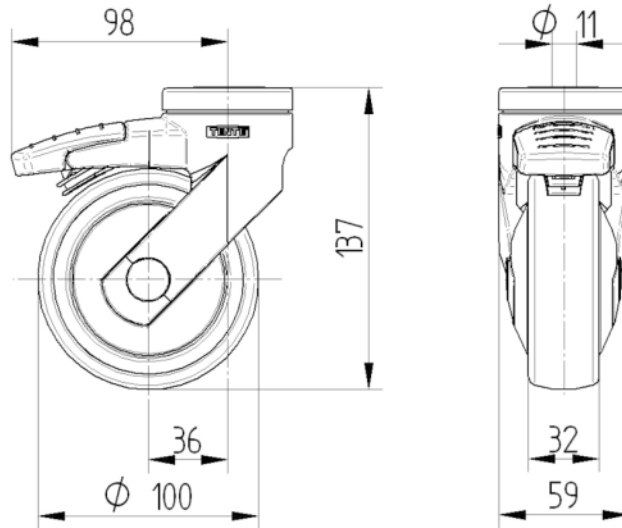
5377PJP100P30-11 7001/3000

EAN 4031582368963



BETTER MOBILITY. BETTER LIFE.

기술 도면



유니버설
디자인 어워드



도이처
디자이너 클럽