

# INTEGRAL ASSIST

ED44ETW150R36-34S35 D 9002 90°

Numéro de commande 900000053



BETTER MOBILITY. BETTER LIFE.



Image non contractuelle, peut différer du produit d'origine

## PERFORMANCE

Performance de roulage	● ● ● ● ●
Bruit de mouvement	● ● ● ● ○
Usure	● ● ● ● ○
Résistance à la corrosion	● ● ● ● ○

## ATTRIBUTS PRINCIPAUX

Nom du produit	Integral assist
Type	Roulette pivotante à blocage directionnel, total ou centralisé
Norme	EN12531 - Roulettes de lit d'hôpital
Capacité de charge à 4 km/h	150 kg
Conducteur d'électricité	Non
Compatible avec WeAssist	1
Capacité de charge statique	450 kg
Plage de température (minimale)	-10 °C
Plage de température (maximale)	40 °C
Hauteur	183 mm
Largeur totale	110,5 mm
Poids	4,68 kg

## CHAPE

Pivot	Roulement à billes de précision
Couleur de la chape	Blanc gris (RAL9002)
Déport	40 mm
Rayon d'encombrement	115 mm
Diamètre d'encombrement	230 mm
Diamètre du dôme	110,5 mm

## ROUE

Corps de roue	Acier, fer
Bandage	Polyuréthane, coulé
Roulement	Moyeu moteur
Couleur du bandage de roue	Gris ardoise (RAL7015)
Pare-fils	Pare-fils intégré
Diamètre	150 mm
Largeur du bandage	50 mm
Dureté du bandage (A)	85 Shore A

## FIXATION

Type de fixation	Tige courte pour roulette à blocage centralisé
------------------	--

Red Dot  
Design  
Award

# INTEGRAL ASSIST

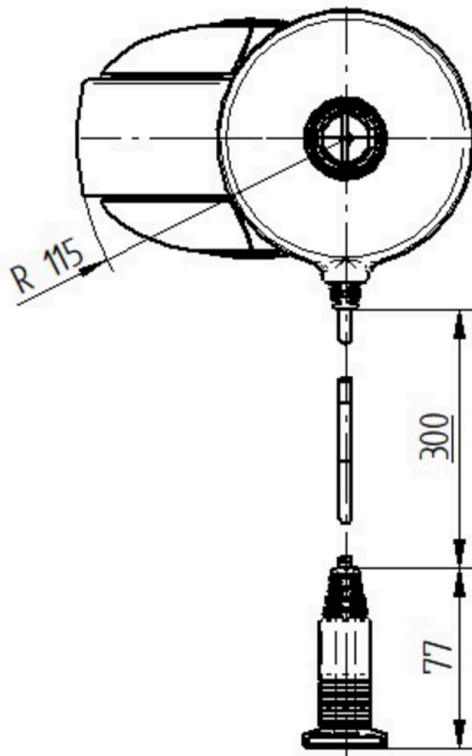
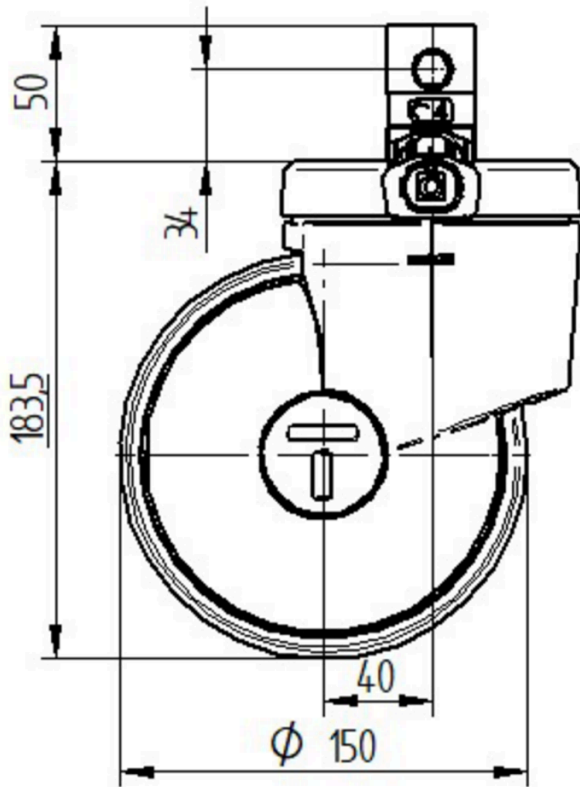
ED44ETW150R36-34S35 D 9002 90°

Numéro de commande 900000053



BETTER MOBILITY. BETTER LIFE.

## Product Drawings



Red Dot  
Design  
Award