

# LINEA CLINIC

5946UAC125R36-32S30OH150 4xM6

EAN 4031582360028



BETTER MOBILITY. BETTER LIFE.



Obraz może różnić się od oryginalnego produktu

## WYDAJNOŚĆ

Wydajność rolek	● ● ● ● ●
Hałas ruchowy	● ● ● ○ ○
Odejście	● ● ● ● ○
Odporność na korozję	● ● ● ● ○

## PODSTAWOWE ATUTY

Nazwa produktu	Linea clinic
Typ	Kółko obrotowe z centralnym , Blokada pełna
Standardowy	podobne normy EN12531 – Odlewy do łóżek szpitalnych
Nośność przy 3 km/h	150 kg
Nośność przy 4 km/h	150 kg
Przewodzące prąd elektryczny	Nie
Nierdzewne	Tak
Nośność statyczne	300 kg
Zakres temperatur (minimalny)	-20 °C
Zakres temperatur (maksymalny)	80 °C
Wysokość całkowita	150 mm
Szerokość całkowita	71 mm
Waga całkowita	0,95 kg
Certyfikacja	Testowane i monitorowane przez TÜV Süd

## OBUDOWA

Materiał obudowy	Poliamid
Kształt Widelec	Obudowa na dwa Koło
Łożysko obrotowe	Łożysko kulkowe precyzyjne
Wysięg	40 mm
Promień działania koła	102,5 mm
Zasięg działania koła	205 mm

## KOŁO

Materiał ciała	Poliamid
Materiał bieżni	Poliuretan, Wtrysk
Łożysko	Łożysko kulkowe precyzyjne, Nierdzewne
Ostony gwintu	Z ostoną gwintu
Średnica	125 mm
Szerokość Bieżnia	15 mm
Twardość Bieżnia (A)	92 Shore A

## MOCOWANIE

Typ mocowania	Trzpień z Krzywka sterująca do prętów profilowych, Wariant krótka
Średnica Trzpień	32 mm
Długość Trzpień	50 mm
Wskazówka	Łóżka zmywalne muszą być uszczelnione w obszarze mocowania przez producenta łóżek szpitalnych.



Klub  
Projektant  
Deutscher



Nagroda  
Interzum



product  
design  
award

IF  
nagroda  
za projekt

# LINEA CLINIC

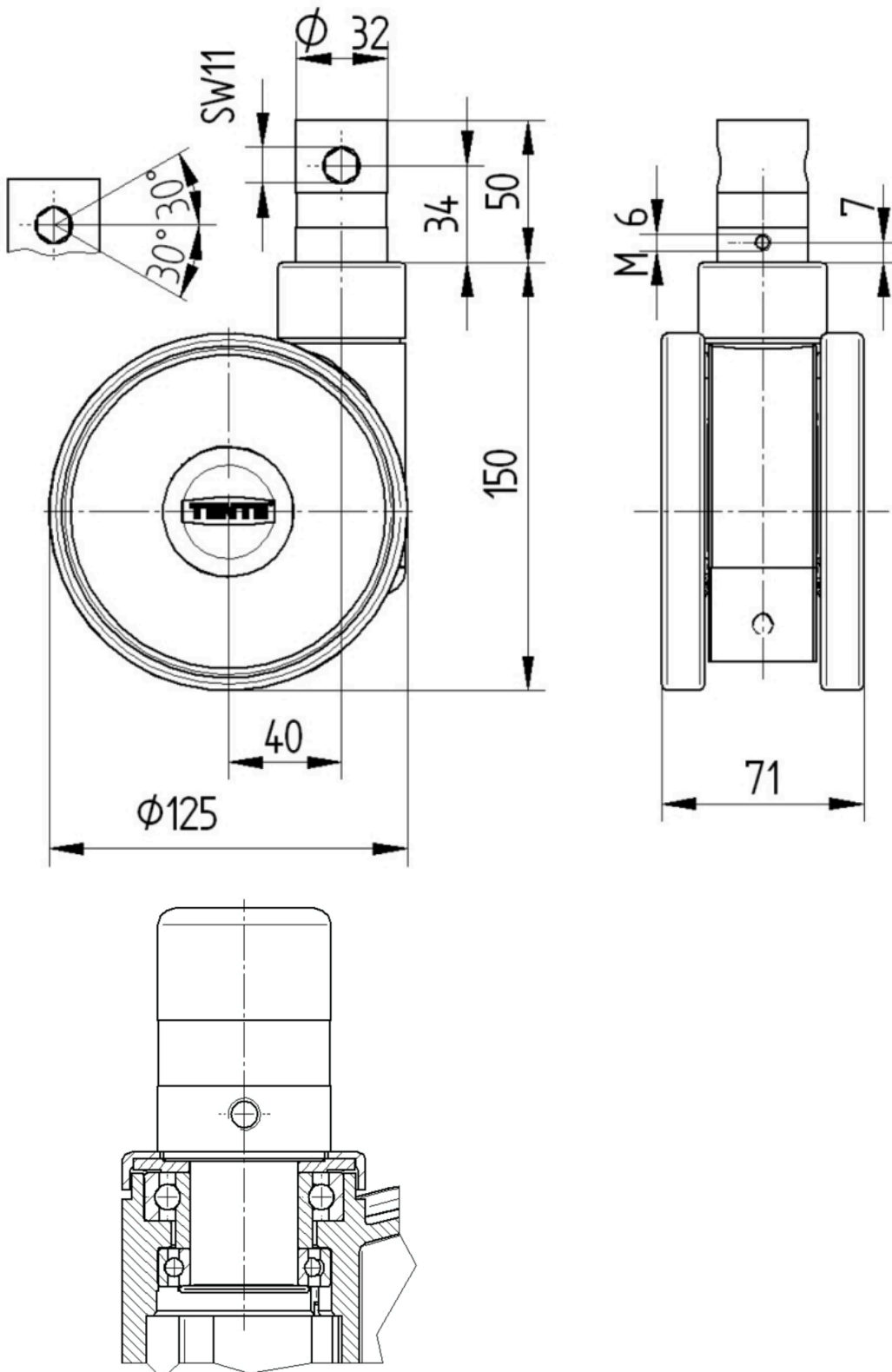
5946UAC125R36-32S30OH150 4xM6

EAN 4031582360028



BETTER MOBILITY. BETTER LIFE.

## Product Drawings



Klub  
Projektant  
Deutscher



Nagroda  
Interzum



product  
design  
award

IF  
nagroda  
za projekt