

INTEGRAL TWIN

2940USX150R05-28

EAN 4031582341591



BETTER MOBILITY. BETTER LIFE.



Attēls var atšķirties no oriģinālā produkta

VEIKTSPĒJA

Rullja veiktspēja	● ● ● ● ●
Kustības troksnis	● ● ● ○ ○
Nodilums	● ● ● ● ○
Korozijas izturīgs	● ● ● ○ ○

PAMATAATRIBŪTI

Produkta nosaukums	Integral twin
Korpusa tips	Grozāmais atbalsta ritenis
Standarta	līdzīgs EN12531- Slimnīcas gultu atbalsta riteņi
Kravnesība pie 3 km/h	150 kg
Kravnesība pie 4 km/h	150 kg
Elektrovadītspējīga	✓
Statiskā kravnesība	300 kg
Temperatūras diapazons (minimālais)	-30 °C
Temperatūras diapazons (maksimālais)	80 °C
Kopējais augstums	175 mm
Kopējais platums	70 mm
Kopējais svars	1,491 kg
Sertifikācija	Pārbaudīts un uzraudzīts ar TÜV Süd

RITENIS

Korpusa materiāls	Poliamīds
Protektora materiāls	Poliuretāns, injicēts, elektrovadošs
Gūltnis	Cuscinetto a sfera di precisione, Sigillato
Izplešanās armatūra	Ar vītņu aizsargu
Diametrs	150 mm
Protektora platums	15 mm
Protektora cietība (D)	40 Krasts D

KRONŠTEINIS

Materiāls	Tērauda loksne, vidēja
Dakšas forma	Dubultā riteņa kronšteins
Grozāmais gūltnis	Precīzijas lodīšu gūltnis
Ofsets	45 mm
Pagrieziena rādiuss	120 mm
Grozāms savienojums	240 mm



«German Design» balva



«Red Dot» dizaina balva

INTEGRAL TWIN

2940USX150R05-28

EAN 4031582341591



BETTER MOBILITY. BETTER LIFE.

UZSTĀDĪŠANA

Uzstādīšanas veids	Ciets stienis, apaļš
Skrūves diametrs	28 mm
Skrūves garums	45 mm
Ieteikums	Slimnīcu gultu ražotājiem jānodrošina, lai uzstādīšanas zonā gultas tiktu hermētiski noslēgtas.

PAPILDU INFORMĀCIJA

Mazgājams saskaņā ar AK-BWA



«German Design» balva



«Red Dot» dizaina balva

INTEGRAL TWIN

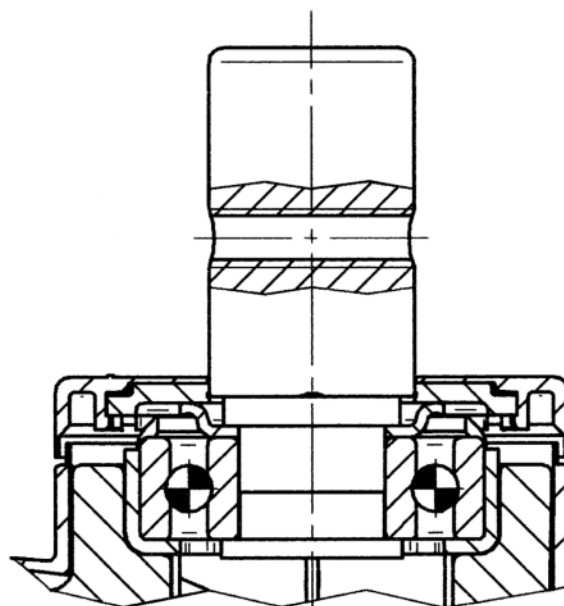
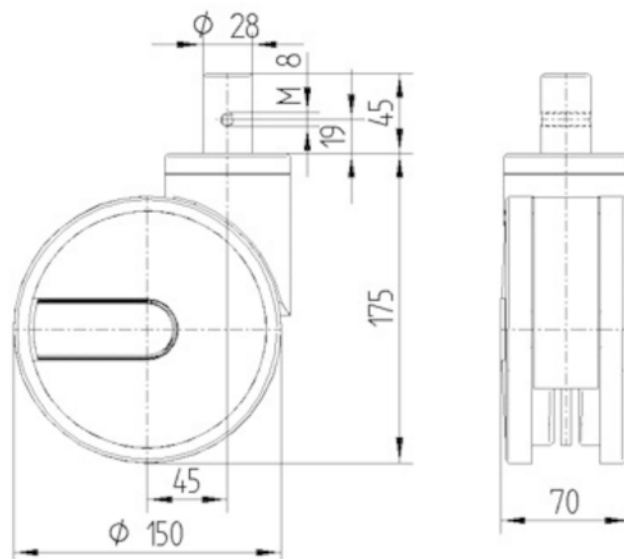
2940USX150R05-28

EAN 4031582341591



BETTER MOBILITY. BETTER LIFE.

TEHNISKIE RASĒJUMI



«German Design» balva



«Red Dot» dizaina balva