

LINEA SAFETY

592DUAP075L51-10 RAL9002

EAN 4031582358252



BETTER MOBILITY. BETTER LIFE.



A kép eltérhet az eredeti terméktől

TELJESÍTMÉNY

Gördülési ellenállás teljesítménye	● ● ● ● ○ ○
Mozgás zajkibocsátása	● ● ● ● ○ ○
Kopás	● ● ● ● ○ ○
Korrozióálló képesség	● ● ● ● ○ ○

ALAPVETŐ TULAJDONSÁGOK

Termék neve	Linea safety
Ház típusa	Automatikus zárrendszer
Standard	EN12528 - Bútorgörgők
Teherbírás 3 km/h-nál	100 kg
Elektromosan vezető	Nem
Rozsdamentes	Nem
Statikus teherbírás	200 kg
Hőmérséklet-tartomány (minimális)	-20 °C
Hőmérséklet-tartomány (maximális)	60 °C
Összsúly	0,18 kg
Teljes szélesség	55 mm

VÁZ

A ház anyaga	Poliamid
Villa alakja	Ikerkeres villa
Forgócsapágy	Csap, forgatható
Szín	Szürkésfehér (RAL9002)
Ellensúlyoz	23 mm
Körbeforgás	132 mm
Kupola átmérője	30 mm
Tippek	Erőltesse a 23 N kioldását és a rugóloket hosszát 8 mm-re.

KERÉK

Felépítmény anyaga	Poliamid
Futófelület anyaga	Fröccsöntött poliuretán
Csapágy	Precíziós golyóscsapágy
Szálvédők	Futófelület védelemmel
Átmérő	75 mm
Futófelület szélessége	15 mm

SZERELVÉNY

Szerelvény típusa	Zsákfurat B10 szerelvényhez
Csavar furat átmérője	10 mm

Deutscher
Designer
ClubInterzum
Awardproduct
design
awardIF Design
Award

LINEA SAFETY

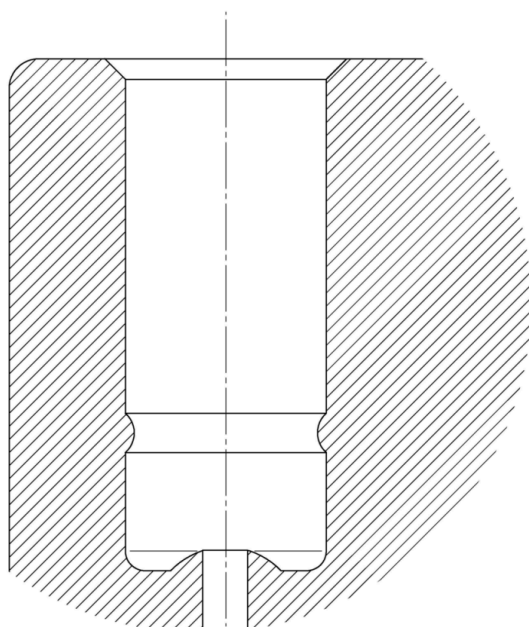
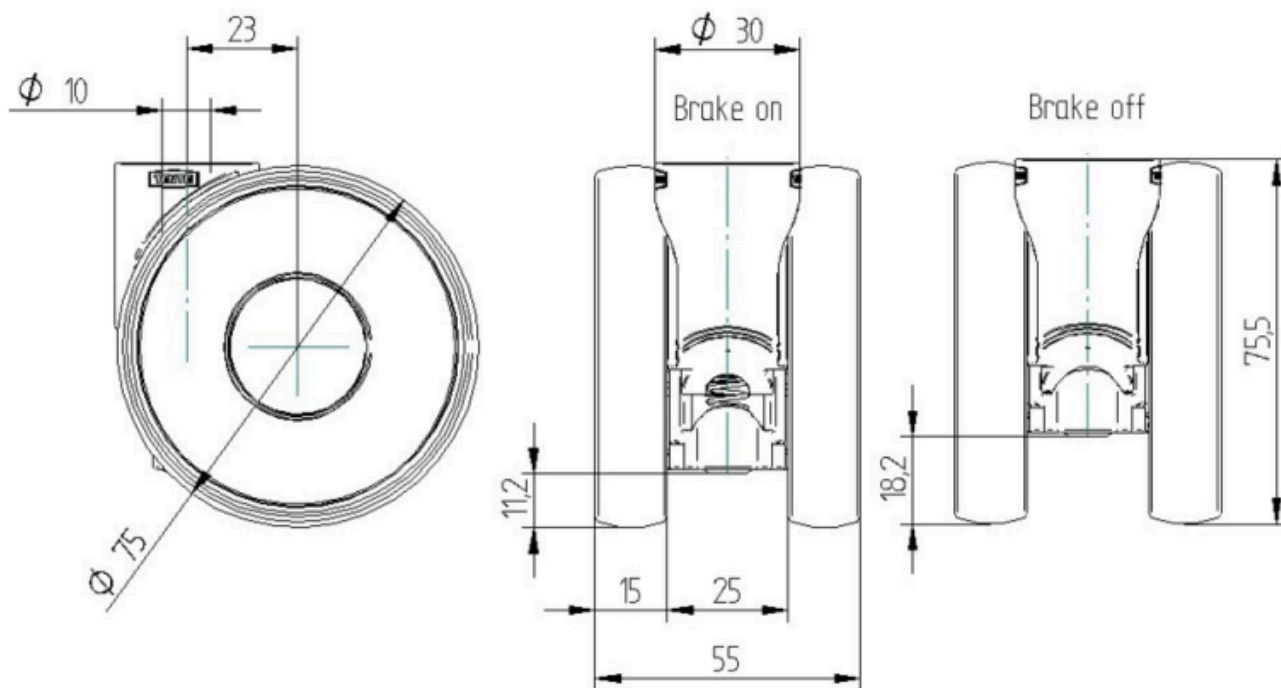
592DUAP075L51-10 RAL9002

EAN 4031582358252



BETTER MOBILITY. BETTER LIFE.

Product Drawings



Deutscher
Designer
Club



Interzum
Award



product
design
award

IF Design
Award