

# AVIANA

5976PJE075P54 LIGHT STANDARD 7001

EAN 4031582370966  
Bestelnummer 00036982



BETTER MOBILITY. BETTER LIFE.



Afbeelding kan verschillen van het oorspronkelijke product

## PRESTATIES

Rolprestaties	● ● ● ○ ○
Bewegingsgeluid	● ● ● ● ○
Verloop	● ● ● ○ ○
Corrosieweerstand	● ● ● ● ●

## KERNKENMERKEN

Productnaam	Aviana
Type	Zwenkwiel met centrale, dubbele rem
Standaard	EN12530 - Apparaten zwenkwielen
Draagvermogen bij 3 km/u	100 kg
Statisch Draagvermogen	200 kg
Temperatuurbereik (minimaal)	-10 °C
Temperatuurbereik (maximaal)	40 °C
Totale hoogte	102 mm
Totale breedte	69 mm
Totaal gewicht	0,341 kg

## WIEL

Wielkern materiaal	Polypropyleen
Materiaal loopvlak	Thermoplastisch rubber
Lager	Konuskogellager roestvrij
Kleur Wiel	Zilvergrijs (RAL7001)
Diameter	75 mm
Breedte Loopvlak	25 mm
Breedte wielkern	25 mm
Hardheid van het loopvlak (A)	87 Shore A

## VORK

Materiaal	Polyamide
Vork Vorm	Dubbele vorkwiel
Zwenklager	Dubbele kogeldraaikrans
Kleur	Zilvergrijs (RAL7001)
Offset	28 mm
Zwenk radius	68,5 mm
Uitzwenking	137 mm
Diameter koepel	54 mm

## BEVESTIGING

Type bevestiging	Rechthoekige plaat met remelementen
Lengte plaat	70 mm
Breedte plaat	55 mm
Lengte bevestigingsgat (minimaal)	51 mm
Lengte bevestigingsgat (maximaal)	41 mm
Breedte bevestigingsgat (minimaal)	51 mm
Breedte bevestigingsgat (maximaal)	57 mm
Diameter bevestigingsgat	5,5 mm



Red Dot  
Design  
Award



Duitse  
Design  
Award

# AVIANA

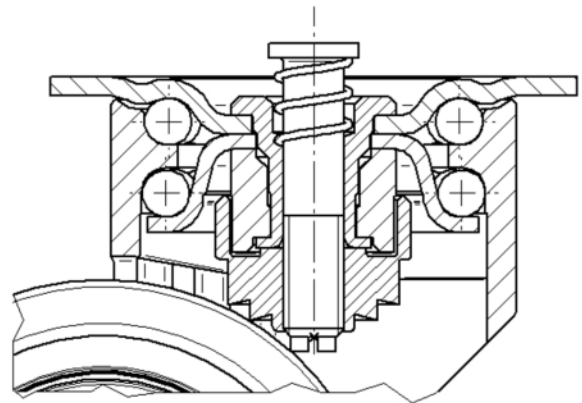
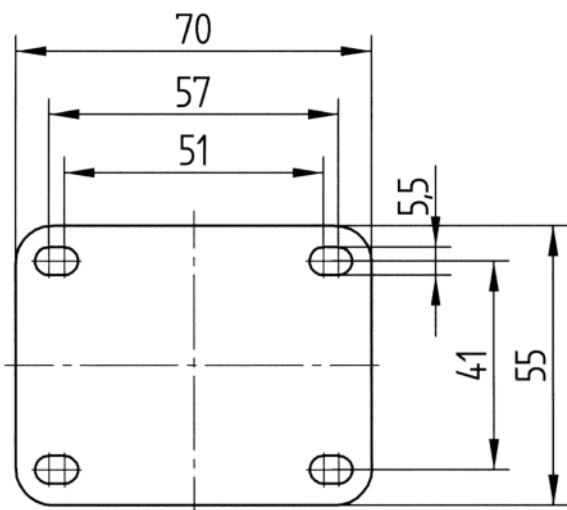
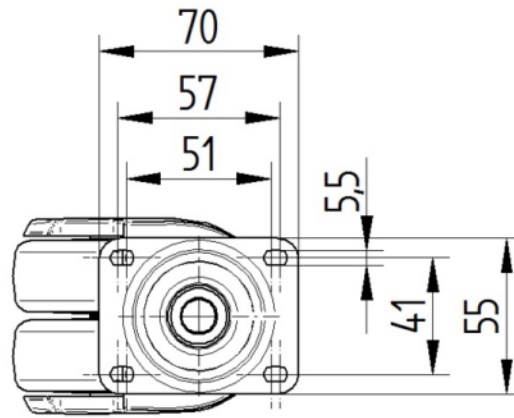
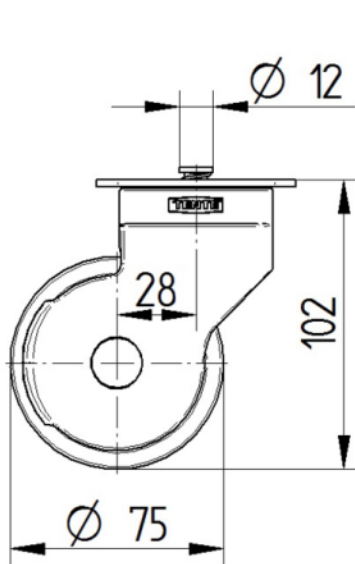
5976PJE075P54 LIGHT STANDARD 7001

EAN 4031582370966  
Bestelnummer 00036982



BETTER MOBILITY. BETTER LIFE.

## TECHNISCHE TEKENINGEN



Red Dot  
Design  
Award



Duitse  
Design  
Award