

# ALPHA

3478UAR125P63 CL60 OH161 WB-NATURAL

EAN 4031582306859  
 订单号 00028790



BETTER MOBILITY. BETTER LIFE.



图片可能与原产品不同

## 表现

滚动性能	● ● ● ○ ○
运动噪音	● ● ● ○ ○
损耗	● ● ● ● ○
耐腐蚀性	● ● ● ○ ○

## 核心属性

产品名称	Alpha
外壳类型	固定脚轮
标准	EN12532 - 运输器械
4 公里/小时的载重	300 kg
静态载重	600 kg
温度范围 (最低)	-25 ° C
最高温度范围	80 ° C
总高	161 mm
总宽度	115 mm
总重量	1.39 kg

## 轮子

轮体材料	聚酰胺
胎面材料	聚氨酯, 注塑
轴承	滚柱轴承
轴	用螺母拧紧
轮子颜色	天然白色
侧盖	无螺纹护罩
直径	125 mm
胎面宽度	40 mm
轮体宽度	40 mm
胎面硬度 (A)	96 岸 A
胎面硬度 (D)	50 肖氏 D

## 支架

材料	钢板, 重型
支架形状	宽
颜色	蓝色钝化

## 固定件

固定件类型	矩形板
上板长	137 mm
上板宽	115 mm
上板孔长度 (最小)	75 mm
上板孔长度 (最大)	80 mm
上板孔宽度 (最小)	75 mm
上板孔宽度 (最大)	105 mm
上板孔直径	11 mm

# ALPHA

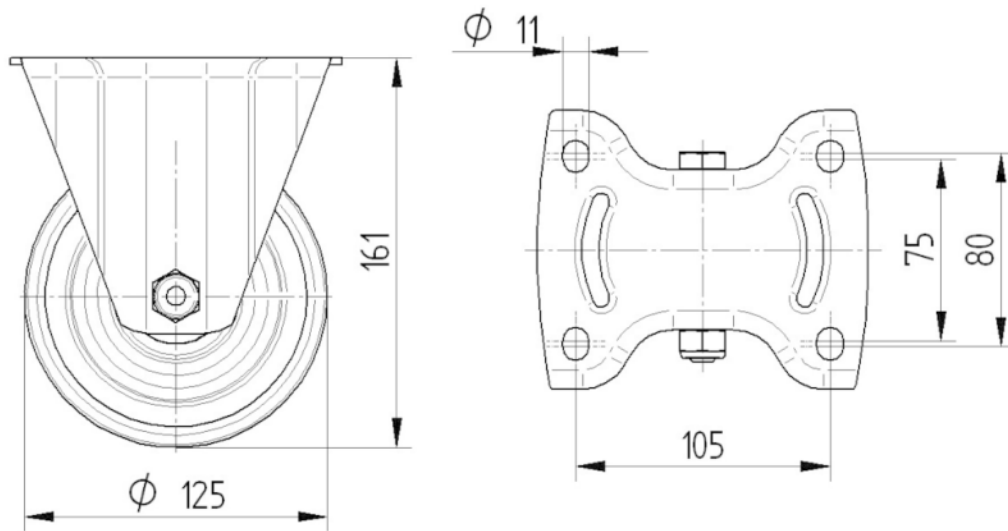
3478UAR125P63 CL60 OH161 WB-NATURAL

EAN 4031582306859  
订单号 00028790



BETTER MOBILITY. BETTER LIFE.

## 技术图纸



8478UAD125 P63

