

## LINEA

594CUAP125P30-11 RAL7001

EAN 4031582378306

Objednávací číslo 00772241



BETTER MOBILITY. BETTER LIFE.



Obrázek se může lišit od původního produktu

## VÝKON

Valivý odpor ● ● ● ● ●

Hlučnost ● ● ● ○ ○

Opotřebení ● ● ● ● ○

Odolné vůči korozi ● ● ● ● ○

## ZÁKLADNÍ ATRIBUTY

Název produktu	Linea
Typ	Otočné Kolečko s kombinovaným zámekem
Norma	EN12530 – Kolečka zařízení
Nosnost 3 km/h	130 kg
Statická Nosnost	260 kg
Rozsah teploty (minimální)	-20 °C
Teplotní rozsah (maximální)	60 °C
Celková výška	143 mm
Stavební výška	82 mm
Celková hmotnost	0,985 kg
Certifikace	Testováno a monitorováno pomocí TÜV Süd

## KOLO

Materiál středu	Polyamid
Materiál běhounu	Polyuretan, Vstříknuty
Ložisko	Přesné kuličkové ložisko
Ochranná krytka	S ložiskovým pouzdem
Průměr	125 mm
Šířka Běhoun	20 mm
Tvrdość Běhoun (A)	92 Obuv A

## UCHYCENÍ

Materiál	Polyamid
Tvar Vidlice	Uchycení dvou Kolo
Otočné ložisko	Přesné kuličkové ložisko
Barva vidlice	Stříbrně šedá (RAL7001)
Vyosení	40 mm
Poloměr otáčení	129 mm
Průměr otáčení	258 mm
Poloměr otáčení	52 mm

## MONTÁŽ

Typ uchycení	Díra na šroub
Průměr otvoru uchycení	11 mm

Návrhář klub  
DeutscherOcenění  
Interzum  
AwardOcenění IF  
Design  
Award

# LINEA

594CUAP125P30-11 RAL7001

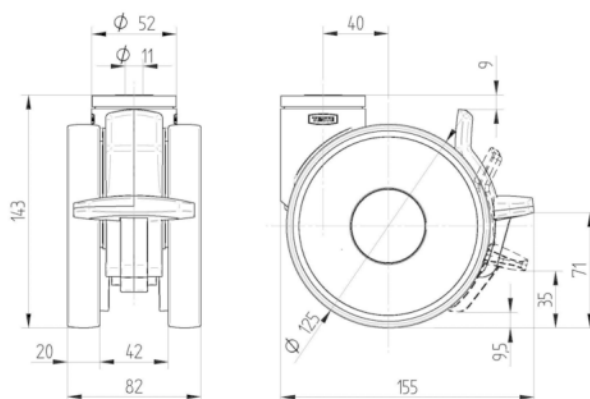
EAN 4031582378306

Objednáací číslo 00772241



BETTER MOBILITY. BETTER LIFE.

## TECHNICKÉ VÝKRESY



Návrhář klub  
Deutscher



Ocenění  
Interzum  
Award



Ocenění IF  
Design  
Award