

LINEA

5941UAP125P30-11 RAL9002

EAN 4031582369229



BETTER MOBILITY. BETTER LIFE.



La imagen puede diferir del producto original

RENDIMIENTO

| | |
|----------------------------|-----------|
| Rendimiento del rodillo | ● ● ● ● ● |
| Ruido de movimiento | ● ● ● ○ ○ |
| Desgaste | ● ● ● ● ○ |
| Resistencia a la corrosión | ● ● ● ● ○ |

ATRIBUTOS PRINCIPALES

| | |
|-------------------------------|---------------------------------------|
| Nombre del producto | Linea |
| Tipo | Rueda giratoria con Freno direccional |
| Estándar | EN12530 - Dispositivos Ruedas |
| Capacidad de carga a 3 km/h | 130 kg |
| Capacidad de carga estática | 260 kg |
| Rango de temperatura (mínimo) | -10 °C |
| Rango de temperatura (máximo) | 40 °C |
| Altura total | 143 mm |
| Ancho total | 82 mm |
| Peso total | 0,955 kg |

ARO

| | |
|------------------------------------|----------------------------------|
| Material del cuerpo | Poliamida |
| Material de la banda de rodadura | Poliuretano, Inyectado |
| Cojinete | Rodamiento de bolas de precisión |
| Protectores de hilo | Con protector de roscas |
| Diámetro | 125 mm |
| Ancho de Banda de rodadura | 20 mm |
| Dureza de la Banda de rodadura (A) | 92 Shore A |

SOPORTE

| | |
|--------------------------|----------------------------------|
| Material | Poliamida |
| Forma de Horquilla Forma | Soporte de Aro Doble Soporte |
| Rodamiento giratorio | Rodamiento de bolas de precisión |
| Color | Gris y blanco (RAL9002) |
| Desplazamiento | 40 mm |
| Radio de giro | 129 mm |
| Interferencia de giro | 258 mm |
| Diámetro del domo | 52 mm |

AJUSTE

| | |
|--------------------------------|-----------------------|
| Tipo de ajuste | Agujero para tornillo |
| Diámetro del agujero del Perno | 11 mm |



Club Diseñador
Deutscher



Premio
Interzum



IF Premio
Diseño

LINEA

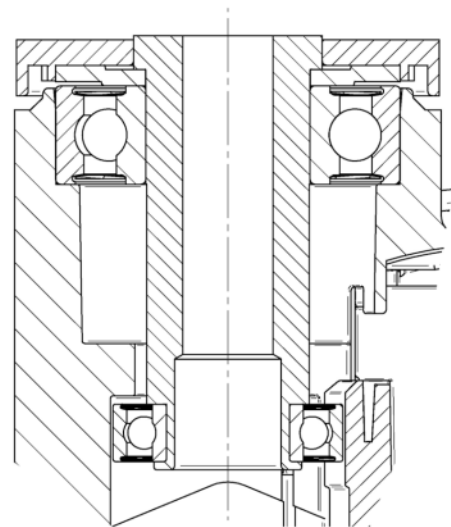
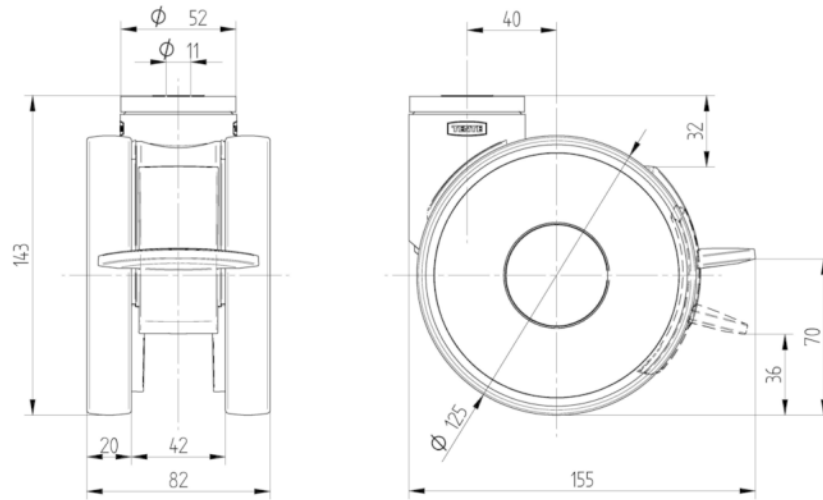
5941UAP125P30-11 RAL9002

EAN 4031582369229



BETTER MOBILITY. BETTER LIFE.

DIBUJOS TÉCNICOS



Club Diseñador
Deutscher



Premio
Interzum



IF Premio
Diseño