

NOVATECH

ITP160x50-Ø20 HL60 super convex R25

EAN 4031582444667



BETTER MOBILITY. BETTER LIFE.



Obrázek se může lišit od původního produktu

KOLO

| | |
|-------------------------|--------------------------|
| Tread profile | konvexní |
| Materiál středu | Hliník |
| Materiál běhounu | Polyuretan, Odlitý |
| Ložisko | Přesné kuličkové ložisko |
| Ochranná krytka | Bez pouzdra |
| Průměr | 160 mm |
| Šířka Běhoun | 50 mm |
| Průměr otvoru pro šroub | 20 mm |
| Délka náboje | 60 mm |
| Tvrdość Běhoun (A) | 92 Obuv A |

VÝKON

| | |
|--------------------|-------------|
| Valivý odpor | ● ● ● ● ○ ○ |
| Hlučnost | ● ● ● ● ○ ○ |
| Opotřebení | ● ● ● ● ● ○ |
| Odolné vůči korozi | ● ● ● ● ○ ○ |

ZÁKLADNÍ ATRIBUTY

| | |
|-----------------------------|------------------------------|
| Název produktu | Novatech |
| Typ | Kolo |
| Norma | EN12532 – Přepravní vybavení |
| Nosnost 4 km/h | 500 kg |
| Elektrické vodivé | Ne |
| Nerezové | Ne |
| Statická Nosnost | 1000 kg |
| Rozsah teploty (minimální) | -20 °C |
| Teplotní rozsah (maximální) | 60 °C |
| Celková hmotnost | 1 kg |

NOVATECH

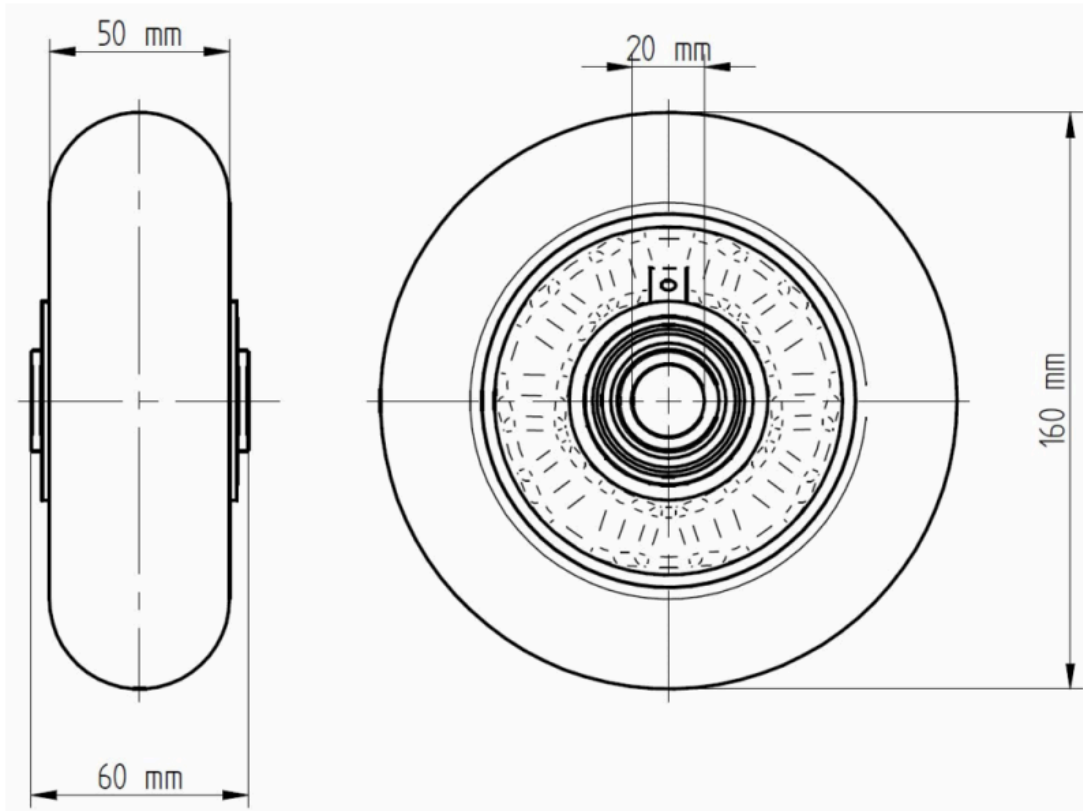
ITP160x50-Ø20 HL60 super convex R25

EAN 4031582444667



BETTER MOBILITY. BETTER LIFE.

Product Drawings

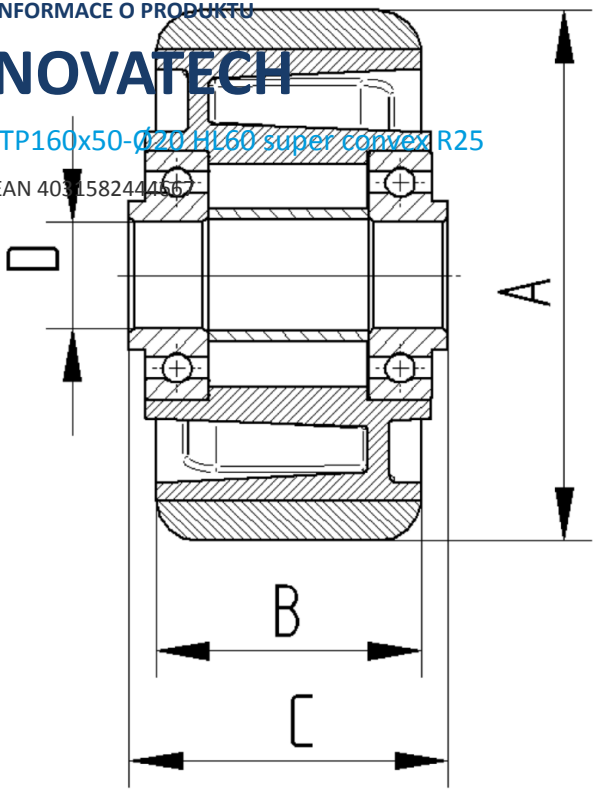


INFORMACE O PRODUKTU

NOVATECH

ITP160x50-Ø20 H160 super convex R25

EAN 403158244156



BETTER MOBILITY. BETTER LIFE.