

ALPHA

3470UAR125P62 NATURAL/3004

EAN 4031582304275

Broj porudžbine 00039099



BETTER MOBILITY. BETTER LIFE.



Slika se može razlikovati od originalnog proizvoda

PERFORMANSE

Performanse kotrljanja ●●●○○

Buka u pokretu ●●●○○

Ishrana ●●●●○

otpornost na rdju ●●●○○

OSNOVNI ATRIBUTI

Naziv proizvoda	Alpha
Tip	Okretanje Tocak
Standard	EN12532 - transportna oprema
Nosivost na 4 km/h	200 kg
Statički Nosivost	400 kg
Temperaturni opseg (Minimalno)	-25 °C
Opseg temperature (maksimalni)	80 °C
Sveukupna visina	155 mm
Ukupna širina	75 mm
Ukupna težina	0,868 kg

TOCAK

Materijal za telo	poliamid
materijal omotaca	Poliuretan, liveno
Nošenje	kotrljajući lezaj
osovina	Završena sa navrtkom
Boja Tocak	Prirodno belo
štيتnici omotaca	Bez stražara
Prečnik	125 mm
Širina omotac	32 mm
Širina tela	32 mm
Teškoća gazećeg omotac (A)	92 Šor A
Teškoća gazećeg omotac (D)	42 Šor D

KUCISTE

Materijal	Čelični list, težak
oblik viljuska	siroko
okretni lezaj	Dve lopte
Boja	plavo cinkovano
ofset	40 mm
okretni radijus	102,5 mm
Otpor okretanju	205 mm
Prečnik kupole	75 mm

PRILAGOĐAVANJE

Tip uklapanja	Pravougaona ploča
Dužina ploče	105 mm
Širina ploče	80 mm
Dužina otvora ploče (Minimalno)	77 mm
Dužina otvora ploče (maksimalna)	60 mm
Širina otvora ploče (Minimalno)	77 mm
Širina otvora ploče (maksimalna)	80 mm
Prečnik otvora ploče	9 mm

ALPHA

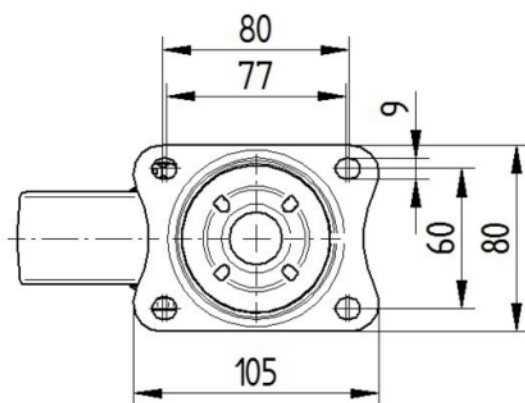
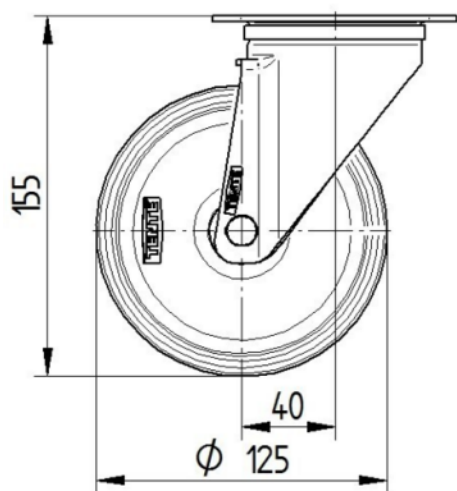
3470UAR125P62 NATURAL/3004

EAN 4031582304275

Broj porudžbine 00039099

TEHNIČKI CRTEŽI

3470U00125P62-neu



Platte 3470-080P62-105x80

